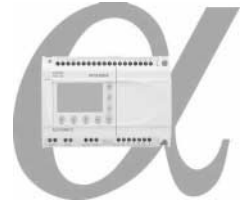


AL2-2TC-ADP

Installation Manual
Installationsanleitung
Manuel d'installation
Manuale di installazione
Manual de Instalación
Installationshandbok

JY99709501A



(ENG)

Caution

- Persons trained in the local and national electrical standards must perform all tasks associated with wiring the $\alpha 2$ Series Controller and AL2-2TC-ADP.
- Please use an isolated Power supply and turn off the Power before any wiring operation is performed.
- Input and Output cables should not be run through the same multicore cable or share the same wire.
- Input cable (from sensor to AL2-2TC-ADP) must be less than 10m (32'81") and the output cable length must be less than 30m (98' 5").
- The wire should be used as a single cable or the multicore wires (can be used with a crimp terminal) should be carefully twisted together.
- Do not connect a soldered wire end to the AL2-2TC-ADP.
- To avoid damaging the wire, tighten to a torque of 0.5 - 0.6 N.m.
- Do not install in areas with: excessive or conductive dust, corrosive or flammable gas, moisture or rain, excessive heat, regular impact shocks or excessive vibration.
- The connectors must be covered to prevent contact with "Live" wires.
- The $\alpha 2$ Series Controller and AL2-2TC-ADP must be installed in a distribution box or a control cabinet. The distribution box should be equipped with a cover for the AL2-2TC-ADP module to avoid any possible foreign objects from falling inside
- Leave a minimum of 10mm (0.40") of space for ventilation between the top and bottom edges of the AL2-2TC-ADP and the enclosure walls.
- The $\alpha 2$ Series is not designed to be used in life critical or fail safe applications.
- Under no circumstances will Mitsubishi Electric be liable or responsible for any consequential damage that may arise as a result of the installation or use of this equipment.
- Please read the $\alpha 2$ Series Hardware and $\alpha 2$ Series Programming Manuals for further information.
- The AL2-2TC-ADP should be adjusted for offset and gain purposes, therefore, turn off the Power before performing the adjustment wiring. Please refer to the $\alpha 2$ Hardware manual for further details concerning offset and gain adjustment.
- The maximum distance between the $\alpha 2$ Series Controller and the AL2-2TC-ADP should be 3m or less.
- The power cable should be less than 10 m in length.
- A sensor with insulation rated for 500 V or more should be used when the sensor is placed near a conductive material.

(GER)

Achtung

- Nur speziell ausgebildetes Personal darf die elektrische Verdrahtung der Geräte vornehmen. Sollten Sie spezialisierte Unterstützung brauchen, wenden Sie sich an eine anerkannt ausgebildete Elektrofachkraft, die mit den lokalen und nationalen Sicherheitsstandards der Automatisierungstechnik vertraut ist.
- Verwenden Sie ein isoliertes Netzgerät, und schalten Sie vor allen Verdrahtungsarbeiten die Spannung ab.
- Die Ein- und Ausgangskabel dürfen nicht durch das gleiche Multikernkabel oder den gleichen Kabelbaum verlegt werden.
- Die Länge der Leitungen für Eingangssignale (vom Sensor zum AL2-2TC-ADP) darf 10 m und die der Leitungen für Ausgangssignale darf 30 m nicht überschreiten.
- Verwenden Sie zum Anschluss Leitungen mit starren oder flexiblen Drähten (für Crimp-Anschluss), die sorgfältig verdrillt sind.
- Verwenden Sie keine flexible Drähte mit verlötetem Ende an einem AL2-2TC-ADP.
- Um eine Beschädigung der Kabel zu vermeiden, drehen Sie die Klemmschrauben mit einem Drehmoment von 0,5 bis 0,6 N.m an.
- Die Geräte dürfen den folgenden Umgebungsbedingungen nicht ausgesetzt werden: Umgebungen mit einem hohen Grad an leitfähigen Stäuben, Korrosion, entzündbaren Gasen, Nebel, Regen, direkte Sonnenbestrahlung, große Hitze, starke Schockwellen und Vibrationen.
- Die Anschlüsse müssen abgedeckt werden, um Stromberührung zu vermeiden.
- Die $\alpha 2$ -Steuerung und das AL2-2TC-ADP müssen in einen Schaltschrank nach DIN 43880 oder einen Steuerkasten eingebaut werden. Das AL2-2TC-ADP muss durch eine Abdeckung vor dem Eindringen von Fremdkörpern geschützt werden.
- Zur Kühlung muss zwischen der oberen und unteren Seite des AL2-2TC-ADP und anderen Geräten ein Abstand von 10 mm eingehalten werden.
- Die $\alpha 2$ -Steuerung wurde nicht für lebenserhaltende oder selbstüberwachende Anwendungen entwickelt.
- MITSUBISHI ELECTRIC übernimmt unter keinen Umständen die Haftung oder Verantwortung für einen Schaden, der aus einer unsachgemäßen Installation oder Anwendung der Geräte oder des Zubehörs entstanden ist.
- Weitere Informationen entnehmen Sie bitte der Hardware- und der Programmieranleitung zur $\alpha 2$ -Steuerung.
- Vor der Einstellung von Offset und Verstärkung am AL2-2TC-ADP muss die Versorgungsspannung ausgeschaltet werden. Nähere Hinweise zur Offset- und Verstärkungseinstellung finden Sie in der Hardware-Beschreibung zur $\alpha 2$ -Steuerung.
- Die Leitung zwischen der $\alpha 2$ -Steuerung und dem AL2-2TC-ADP darf max. 3 m lang sein.
- Die Länge der Stromversorgungsleitungen darf 10 m nicht überschreiten.
- Wird der Sensor in der Nähe von leitfähigen Material platziert, muss ein Sensor mit einer Isolierung für min. 500 V verwendet werden.

(FRE)

Attention

- Toutes les opérations liées au câblage du bloc logique $\alpha 2$ devraient être effectuées par un technicien ou un ingénieur compétent en matière de normes électriques nationales et locales.
- Utilisez une alimentation isolée et déconnectez la tension avant tout travail de câblage.
- Les câbles d'entrée et de sortie ne devraient pas passer par un même câble renfermant plusieurs conducteurs internes ou partager le même fil.
- La longueur des lignes pour les signaux d'entrée (du capteur vers l'AL2-2TC-ADP) ne doit pas dépasser 10 m et celle des lignes des signaux de sortie ne doit pas dépasser 30 m.
- Utilisez pour le raccordement des lignes avec des fils rigides ou flexibles (pour raccordements crimp) qui sont torsadés soigneusement.
- N'utilisez aucun fil flexible avec extrémité brisée sur l'AL2-2TC-ADP.
- Afin d'éviter un endommagement du câble, serrez avec un couple de 0,5 - 0,6 N.m.
- Ne pas installer le système dans des endroits dont l'atmosphère est riche en poussières conductrices, en gaz corrosifs ou inflammables. Ne pas l'exposer à l'humidité ou à la pluie, à une chaleur excessive, à des chocs ou à des vibrations importantes.
- Recouvrez les connecteurs pour éviter de vous blesser en touchant des fils "sous tension".
- Le bloc logique $\alpha 2$ doit être installé dans un coffret conforme à la norme DIN 43880 ou dans un boîtier de commande. L'AL2-2TC-ADP doit être protégé contre la pénétration de corps étranger par un couvercle.
- Pour le refroidissement, un espace de 10 mm doit être respecté entre les bords supérieur et inférieur de l'AL2-2TC-ADP et les autres appareils.
- La série $\alpha 2$ n'est pas conçue pour être utilisée dans des applications opérationnelles critiques ou à sécurité relative.
- MITSUBISHI ELECTRIC décline toute responsabilité pour les dommages imputables à une installation ou à une utilisation incorrecte des appareils ou des accessoires.
- Prière de lire les manuels du matériel des séries $\alpha 2$ et les manuels de programmation des séries $\alpha 2$ pour de plus amples informations.
- Avant le réglage de l'offset et du gain sur l'AL2-2TC-ADP, la tension d'alimentation doit être déconnectée. Vous trouverez de plus amples informations sur le réglage de l'offset et du gain dans la description du matériel du bloc logique $\alpha 2$.
- La ligne entre le bloc logique $\alpha 2$ et l'AL2-2TC-ADP doit avoir au maximum une longueur de 3 m.
- La longueur des lignes d'alimentation en courant ne doit pas dépasser 10 m.
- Si le capteur est placé à proximité de matériel conducteur, un capteur avec une isolation pour minimum 500 V doit être utilisé.

(ITL)

Attenzione

- Tutti gli interventi relativi ai collegamenti elettrici dell' α devono essere eseguiti da un tecnico o un ingegnere esperto delle norme nazionali e locali riguardanti gli impianti elettrici.
- Utilizzare un alimentatore direte isolato e prima di tutti i lavori di cablaggio disconnettere la tensione.
- I cavi di ingresso e di uscita non devono essere instradati nello stesso cavo multipolare o condividere lo stesso filo.
- La lunghezza dei circuiti dei segnali di ingresso (dal sensore fino a AL2-2TC-ADP) non deve superare i 10 m e quella dei circuiti dei segnali di uscita non deve superare i 30 m.
- Per la connessione usare circuiti con fili rigidi o flessibili (per connessione Crimp), che siano accuratamente ritorti.
- Non usare cavi flessibili con estremità saldata su AL2-2TC-ADP.
- Per evitare danneggiamenti del filo, serrare con una coppia di 0,5 - 0,6 N.m.
- Non installare in aree soggette a: polvere eccessiva o conduttiva, gas corrosivo o infiammabile, umidità o pioggia, calore eccessivo, urti regolari o vibrazione eccessiva.
- I connettori devono essere coperti per evitare il rischio di lesioni dovute al contatto con conduttori "sotto tensione".
- L' $\alpha 2$ deve essere installato in cassette progettate per l'installazione di dispositivi conformi alla norma DIN 43880 o in un regolatore di tensione. Lo AL2-2TC-ADP deve essere protetto con un rivestimento per evitare che vi penetrino corpi estranei.
- Per il raffreddamento fra la parte in alto ed in basso dello AL2-2TC-ADP ed altri apparecchi, si deve mantenere una distanza di 10 mm.
- Del sistema $\alpha 2$ non progettata per essere utilizzata in applicazioni critiche quali quelle di sicurezza e quelle a rischio di vita.
- La MITSUBISHI ELECTRIC non si assume alcuna responsabilità per danni causati da un'installazione o un funzionamento inadeguato degli apparecchi o degli accessori.
- Per favore leggere il manuale dell'hardware di $\alpha 2$ Series e il manuale di programmazione di $\alpha 2$ Series per ulteriori informazioni.
- Prima di regolare offset ed amplificazione, la tensione di alimentazione su AL2-2TC-ADP deve essere disconnessa. Istruzioni più dettagliate sulla regolazione offset e di amplificazione si trovano nella descrizione dell'hardware relativa al comando $\alpha 2$.
- La linea fra il comando $\alpha 2$ e lo AL2-2TC-ADP non deve superare i 3 m.
- La lunghezza delle linee di alimentazione di corrente non deve superare 10 m.
- Se il sensore viene sistemato vicino a materiale conduttivo, si deve usare un sensore con isolamento per almeno 500 V.

(ESP)

Atención

- Un técnico o ingeniero experimentados en los estándares eléctricos nacionales y locales debe realizar todas las tareas asociadas con el cableado eléctrico del $\alpha 2$.
- Utilice un bloque de alimentación aislado y desconecte la tensión antes de realizar los trabajos de cableado.
- Los cables de entrada y salida no deben ser pasados a través del mismo cable multije o compartir el mismo almbr.
- La longitud de las líneas para las señales de entrada (desde el sensor al AL2-2TC-ADP) no debe exceder los 10 m, así como los 30 m en caso de las líneas para las señales de salida.
- Para la conexión deben utilizarse líneas con alambres rígidos o flexibles (para conexión de engarzado a presión) que están cuidadosamente torcidos.
- En el AL2-2TC-ADP no han de utilizarse alambres flexibles con extremos soldados.
- Para evitar daños del cable, debe aplicarse un torque de 0,5 - 0,6 N.m.
- El diseño seguro de $\alpha 2$ Series significa que el usuario puede instalarlo casi en todas partes, pero se deberían tomar en consideración los siguientes puntos. No lo instale en zonas con polvo excesivo o conductor, corrosivos o gas inflamable, humedad o lluvia, calor excesivo, impactos usuales o vibración excesiva.
- Los conectores deben estar recubiertos para prevenir algún daño por contacto con los alambres "energizados".
- El $\alpha 2$ debe instalarse en gabinetes que estén diseñados para el conjunto de dispositivos, que cumplen con DIN 43880 o en una caja de control. El control $\alpha 2$ y el AL2-2TC-ADP debe instalarse en un armario de distribución cerrado según la norma DIN 43880 o bien en una caja de mando. El AL2-2TC-ADP debe protegerse mediante una cubierta frente al ingreso de cuerpos extraños.
- Para la refrigeración debe mantenerse una distancia de 10 mm entre el lado superior e inferior del AL2-2TC-ADP y de los demás aparatos.
- El $\alpha 2$ no está diseñado para utilizar en situaciones críticas que ponen la vida en peligro ni en aplicaciones de seguridad contra averías.
- MITSUBISHI ELECTRIC no asumirá responsabilidad alguna de los daños que se hayan podido producir por causa de una instalación inadecuada o por un uso inapropiado tanto de las unidades como de los accesorios.
- Para mayores informaciones, le rogamos leer los Manuales de Programación y Hardware de la serie $\alpha 2$.
- Antes de la regulación de la desviación y de la ganancia en el AL2-2TC-ADP debe desconectarse la tensión de alimentación. Mayor información acerca de la regulación de la desviación y de la ganancia se encuentra en la descripción de hardware para el control $\alpha 2$.
- La línea entre el control $\alpha 2$ y el AL2-2TC-ADP debe tener una longitud máxima de 3 m.
- La longitud de las líneas de alimentación de corriente no deben sobrepasar los 10 m.
- Al colocar un sensor en la cercanía de material conductor, debe utilizarse un sensor con una aislación para al menos 500 V.

(SWE)

Viktigt

- Alla arbetsuppgifter rörande elektrisk anslutning av styrenheter i $\alpha 2$ -serien måste utföras av tekniker med utbildning i och erfarenhet av lokala och nationella regler för elarbeten.
- Det används nättaggregatet ska vara isolerat och spänningen vara fränslagen innan arbeten med kabeldragningen påbörjas.
- In- och utgående kablar skall inte dras i samma flerledarkabel eller dela samma ledare.
- Ledningarna för ingångssignalerna (från sensorn till AL2-2TC-ADP) får inte vara längre än 10 m och ledningarna för utgångssignalerna inte längre än 30 m.
- För anslutningen ska ledningar med styva eller flexibla ledare användas (för crimpanslutning) vilka är omsorgsfullt tvinnade.
- Använd inga flexibla ledare med fastlödda ändrar på AL2-2TC-ADP.
- För att undvika att skada kabeln, drar du åt med 0,5 - 0,6 N.m.
- Installera inte i områden med mycket damm, ledande damm, korrosiv eller brännbar gas, fukt eller regn, stark värme, kraftiga stötar eller kraftig vibration.
- Anslutningarna måste vara täckta, för att förhindra kontakt med spänningsförande ledare.
- Styrenheten serie $\alpha 2$ måste installeras i skåp avsedda för montering av enheter som uppfyller DIN 43880, eller i en styrenhetsbox. AL2-2TC-ADP måste täckas över för att skydda den mot främmande partiklar.
- För att säkerställa kylningen måste avståndet från över- och undersida på AL2-2TC-ADP till andra apparater uppgå till 10 mm.
- $\alpha 2$ är inte avsedd att användas i livskritiska eller felsäkra tillämpningar.
- Mitsubishi Electric är under inga omständigheter ersättningskyldigt eller ansvarigt för följdskador som kan uppstå till följd av installation eller användning av utrustningen.
- Ytterligare information finns i maskinvaruhandboken för $\alpha 2$ - och programmeringshandboken för $\alpha 2$ -serien.
- Innan offset och förstärkning på AL2-2TC-ADP ställs in måste försörjningsspänningen slås från. För närmare information om inställning av offset och förstärkning se beskrivningen av hårdvara för $\alpha 2$ -styrningen.
- Ledningen mellan $\alpha 2$ -styrningen och AL2-2TC-ADP får inte vara längre än max. 3 m.
- Elledningen får inte vara längre än 10 m.
- Placeras sensorn i närheten av ledande material, skall en sensor med en isolering på minst 500 V användas.

1. DIMENSIONS

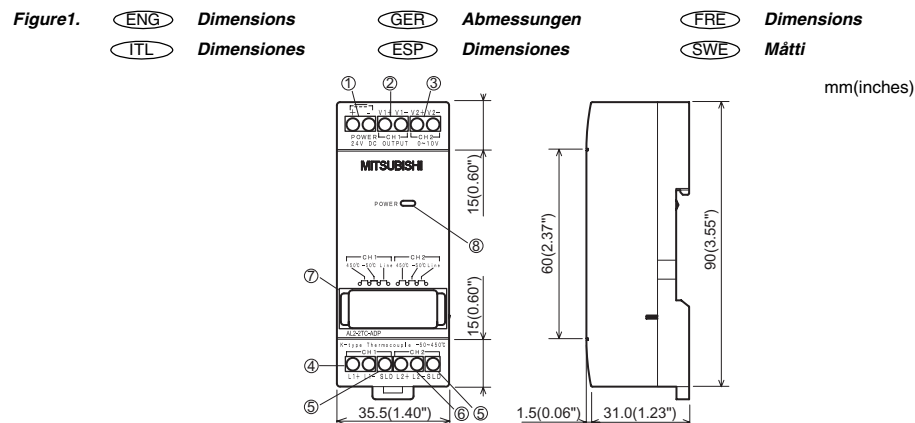


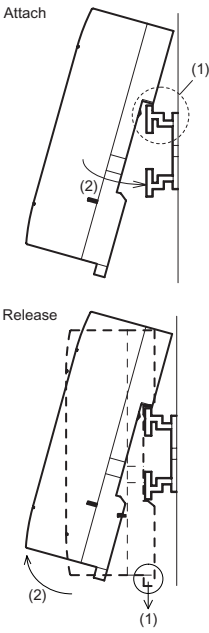
Table 1. (ENG) **Allocation of Terminals** (GER) **Klemmenbelegung** (FRE) **Affectation des bornes**
 (ITL) **Assegnazine dei morsetti** (ESP) **Ocupaciones de bornes** (SWE) **Plintlayout**

Ref.	Item Description				
1	24+ 24-	ENG +24V DC Power Supply GER +24 V DC Eingangsklemme FRE +24 V CC borne d'entrée ITL Morsetto di entrata +24 V DC ESP +24 V DC Terminal de entrada SWE +24 V DC ingångsklämma			
	2	V1+ V1-	ENG Channel 1 Voltage Output Terminal GER Kanal 1: Spannungsausgang FRE Canal 1 borne de sortie de tension ITL Morsetto di uscita tensione, canale 1 ESP Canal 1 Terminal de salida de tensión SWE Kanal 1 spännings-utgångsklämma		
		3	V2+ V2-	ENG Channel 2 Voltage Output Terminal GER Kanal 2: Spannungsausgang FRE Canal 2 borne de sortie de tension ITL Morsetto di uscita tensione, canale 2 ESP Canal 2 Terminal de salida de tensión SWE Kanal 2 spännings-utgångsklämma	
			4	L1+ L1-	ENG Channel 1 K-type Thermocouple Sensor Input Terminal GER Kanal 1: Anschluss für Thermoelement Typ K FRE Canal 1: Branchement pour thermocouple de type K ITL Canale 1: connessione per termoelemento tipo K ESP Canal 1: Conexión para termoelemento del tipo K SWE Kanal 1: Anslutning för termoelement typ K

Ref.	Item Description				
5	SLD	ENG Shield Grounding Terminal GER Masseanschluss für die Abschirmung FRE Borne de masse pour le blindage ITL Morsetto di terra per lo schermaggio ESP Conexión a masa para el blindaje SWE Anslutning av massa för avskärmning			
	6	L2+ L2-	ENG Channel 2 K-type Thermocouple Sensor Input Terminal GER Kanal 2: Anschluss für Thermoelement Typ K FRE Canal 2: Branchement pour thermocouple de type K ITL Canale 2: connessione per termoelemento tipo K ESP Canal 2: Conexión para termoelemento del tipo K SWE Kanal 2: Anslutning för termoelement typ K		
		7		ENG Jumper pins for adjustment GER Jumper zur Einstellung des Moduls FRE Cavalier pour le réglage du module ITL Jumper per regolazione del modulo ESP Puente para la regulación del módulo SWE Jumper för inställning av modul	
			8		ENG Power LED GER Power-LED zur Anzeige der Betriebsbereitschaft FRE DEL alimentation pour l'affichage de l'état de service ITL LED della corrente per visualizzare lo stato di prontezza al funzionamento ESP LED de potencia, indica la disposición de servicio SWE Power-LED för indikering av driftberedskap

2. INSTALLATION DIAGRAMS

- Figure2.** (ENG) **Installation Diagrams** (GER) **Installations-Skizze**
 (FRE) **Diagrammes d'installation** (ITL) **Diagramma di installazione**
 (ESP) **Esquemas de instalación** (SWE) **Installationritningar**



(ENG) When installing the AL2-2TC-ADP module refer to Figure 2.

Units can be snap mounted to 35mm DIN rail (DIN EN 50022). To release pull the spring loaded clips away from the rail and slide the unit off and up.

- To Attach
Align the upper side of the AL2-2TC-ADP DIN rail mounting groove with the DIN rail (1) and push it onto the rail (2).
- To Release
Pull the DIN rail hook (1) and remove the AL2-2TC-ADP (2).

(GER) Installieren Sie das AL2-2TC-ADP so, wie in Figure 2 gezeigt.

Das Modul kann auf eine DIN-Schiene (35 mm, DIN EN 50022) montiert werden. Zur Demontage ziehen Sie an den mit einer Feder versehenen Riegel und nehmen das Modul von der Schiene.

- Montage
Setzen Sie das AL2-2TC-ADP mit der oberen Seite auf die DIN-Schiene (1) und drücken Sie das Modul auf die Schiene (2).
- Demontage
Ziehen Sie den Riegel nach unten (1) und entfernen Sie das AL2-2TC-ADP (2).

(FRE) Installez l'AL2-2TC-ADP comme indiqué dans la figure 2.

Le module peut être monté sur un rail DIN (35 mm, DIN EN 50022). Pour le démontage, tirez sur le verrouillage équipé d'un ressort et enlevez le module du rail.

- Montage
Placez l'AL2-2TC-ADP avec la face supérieure sur le rail DIN (1) et POUSSEZ le module sur le rail (2).
- Démontage
Tirez le verrouillage vers le bas (1) et enlevez l'AL2-2TC-ADP (2).

(ITL) Installare AL2-2TC-ADP come illustrato nella figura 2.

Il modulo può essere montato su una guida (35 mm, DIN EN 50022). Per lo smontaggio tirare sul blocco provvisto di una molla e togliere il modulo dalla guida.

- Montaggio
Mettere lo AL2-2TC-ADP con il lato superiore sulla guida Din (1) e premere il modulo sulla guida (2).
- Smontaggio
Tirare il blocco verso il basso (1) e togliere lo AL2-2TC-ADP (2).

(ESP) Instale el AL2-2TC-ADP según las indicaciones en la figura 2.

El módulo puede montarse sobre un riel DIN (35 mm, DIN EN 50022). Para el desmontaje debe extraerse el pasador equipado con un resorte y retirarse el módulo del riel.

- Montaje
Coloque el AL2-2TC-ADP con la parte superior sobre el riel DIN (1) y empuje el módulo sobre el riel (2).
- Desmontaje
Extraiga el pasador hacia abajo (1) y retire el AL2-2TC-ADP (2).

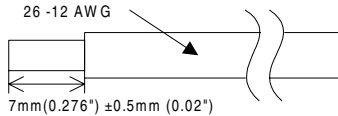
(SWE) För installationen av AL2-2TC-ADP se bild 2.

Modulen kan monteras på en DIN-skena (35 mm, DIN EN 50022). För demontering drag i den fjäderförsedda regeln och lyft bort modulen från skenan.

- Montage
Placera AL2-2TC-ADP med den övre sidan på DIN-skenan (1) och tryck fast modulen på skenan (2).
- Demontage
Drag regeln nedåt (1) och lyft bort AL2-2TC-ADP (2).

3. WIRING DIAGRAMS

- Figure3.** (ENG) **End Processing of Cable**
 (GER) **Bearbeitung der Leiterenden**
 (FRE) **Manipulation de fin de câble**
 (ITL) **Lavorazione definitiva del cavo**
 (ESP) **Fin de procesamiento del cable**
 (SWE) **Kabelns ände**



(ENG) Wire the Inputs and Outputs using 26 - 12 AWG wire (0.13 mm² - 3.31 mm²).

To avoid damaging the wire, tighten to a torque of 0.5 - 0.6 N.m.

Multicore cable: Remove sheath, twist core wires, then connect cable (or use a crimp terminal).

Single cable: Remove sheath, then connect cable.

(GER) Verwenden Sie für die Eingänge und Ausgänge Leitungen mit einem Aderquerschnitt von 0,13 mm² - 3,31 mm² (26 - 22 AWG).

Um eine Beschädigung der Leitungen zu vermeiden, drehen Sie die Klemmschrauben mit einem Drehmoment von 0,5 bis 0,6 N.m an.

Flexible Leitung: Isolation entfernen, Aderendhülsen anbringen oder Litze verdrehen und Leitung anschließen.

Starre Leitung: Isolation entfernen und Leitung anschließen.

(FRE) Raccordez les entrées et les sorties avec des fils de 0,13 mm² à 3,31 mm² (26 - 12 AWG).

Afin d'éviter un endommagement du câble, serrer avec un couple de 0,5-0,6 N.m.

Ligne flexible: Enlever la gaine, le fil central de torsion et connecter ensuite le câble (ou utiliser une borne sertie).

Câble simple: Enlever la gaine et connecter ensuite le câble.

(ITL) Collegare gli ingressi e le uscite con fili di diam. da 0,13 mm² - 3,31 mm².

Per evitare di danneggiare il filo, serrare con una coppia di 0,5-0,6 N.m.

Linea flessibile: Togliere la guaina, torcere l'anima dei fili, poi collegare il cavo (o usare un capocorda a stozzamento).

Cavo singolo: Togliere la guaina, poi collegare il cavo.

(ESP) Alambrar las entradas y salidas usando alambre de 0,13 mm² - 3,31 mm² (26 - 12 AWG).

Para evitar daños del cable, debe aplicarse un torque de 0,5-0,6 N.m.

Línea flexible: Remover el revestimiento, retorcer las almas y conectar luego el cable (o utilizar un terminal de presión).

Cable único: Remover el revestimiento y conectar luego el cable.

(SWE) Anslut in-och utgångarna med kabel 26 -12 AWG (0,13 - 3,31 mm²).

För att undvika att skada kabeln, drar du åt med 0,5-0,6 N.m.

Flexibel ledning: Avlägsna höljet, tvätta trådarna och anslut kabeln (eller använd klämkoppling).

Entrådig kabel: Avlägsna höljet och anslut kabeln.

4. Wiring

ENG Note:

- When wiring DC supplies the "positive" cable should be connected to the "+" terminal and the negative cable should be connected to the "-" terminal. On no account should the power supply terminals be connected to any other terminal on the unit. Reversing the terminals will seriously damage the AL2-2TC-ADP expansion module.
- Under no circumstances should AC voltage be used as the AL2-2TC-ADP expansion module with be seriously damaged.
- Do not lay signal cabling near to high voltage power cables or house them in the same trunking duct. Effects of noise or surge induction may occur. Keep signal cables a safe of more than 100 mm (3.94") distance away from these power cables.
- The AL2-2TC-ADP and $\Omega 2$ Series main unit must use the same power supply.

GER Hinweis:

- Beim Anschluss der DC-Versorgungsspannung muss das „positive“ Kabel mit der Klemme „+“ und das „negative“ Kabel mit der Klemme „-“ verbunden werden. Auf keinen Fall darf die Spannungsversorgung an eine andere Klemme des Moduls angeschlossen werden. Ein Vertauschen der Klammern kann zu einer schweren Beschädigung des AL2-2TC-ADP führen.
- Der Anschluss einer AC-Spannungsquelle an das Erweiterungsmodul AL2-2TC-ADP kann zu einer schweren Beschädigung des Moduls führen.
- Velegen Sie zur Vermeidung von Störungen die Signalleitungen nicht in die Nähe von Leitungen, die hohe Ströme oder Spannungen übertragen. Signalleitungen dürfen auch nicht zusammen mit diesen Leitungen im selben Kabelkanal verlegt werden. Der Mindestabstand beträgt 100 mm.
- Das AL2-2TC-ADP und die $\Omega 2$ -Steuerung müssen von derselben Spannungsquelle versorgt werden.

FRE Note:

- Lors du raccordement de la tension d'alimentation CC, le câble "positif" doit être relié avec la borne "+" et le câble "négatif" avec la borne "-". En aucun cas, la tension d'alimentation doit être raccordée à une autre borne du module. Une permutation des bornes peut entraîner un grave endommagement de l'AL2-2PT-ADP.
- Le raccordement d'une source de tension CA sur le module d'extension AL2-2PT-ADP peut entraîner un grave endommagement du module.
- Ne posez pas les lignes de signaux à proximité de lignes qui transmettent des courants ou tensions élevés afin d'éviter des perturbations. Les lignes de signaux ne doivent pas non plus être posées dans un caniveau électrique commun. L'écart minimal est de 100 mm.
- L'AL2-2PT-ADP et le bloc logique $\Omega 2$ doivent être alimentés par la même source de tension.

ITL Avvertenza:

- Per la connessione della tensione DC di alimentazione il cavo "positivo" deve essere collegato al morsetto "+" e quello "negativo" al morsetto "-". In nessun caso l'alimentazione di tensione deve essere connessa ad un altro morsetto del modulo. Se si confondono i morsetti si possono avere gravi danneggiamenti dello AL2-2PT-ADP.
- La connessione di una sorgente di tensione AC al modulo di ampliamento AL2-2PT-ADP può provocare gravi danneggiamenti del modulo.
- Per evitare disturbi non posare i circuiti dei segnali vicino a linee o circuiti che trasmettono correnti o tensioni alte. I circuiti dei segnali non devono neanche essere posati con tali linee/circuiti nello stesso canale portacavi. La distanza minima è 100 mm.
- Lo AL2-2PT-ADP ed il comando $\Omega 2$ devono essere alimentati dalla stessa sorgente di tensione.

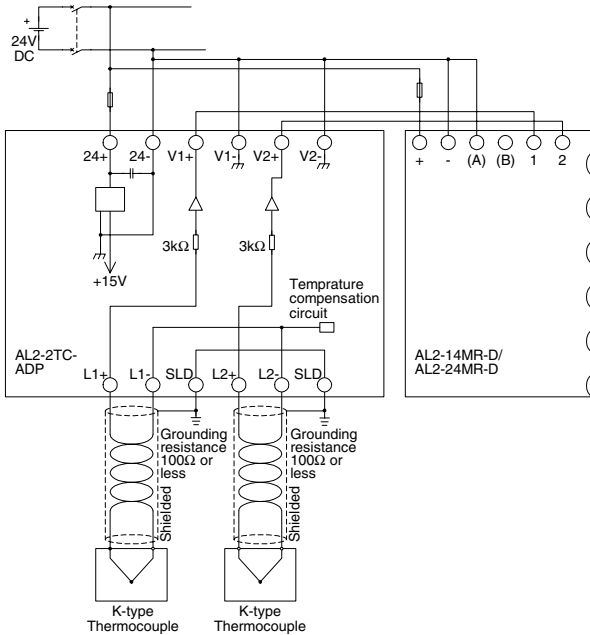
ESP Observación:

- En la conexión de la tensión de alimentación DC debe conectarse el cable "positivo" con el borne "+" y el cable "negativo" con el borne "-". En ningún caso debe conectarse la alimentación de tensión con otro borne del módulo. Un cambio de los bornes puede causar graves daños en el AL2-2PT-ADP.
- La conexión de una fuente de tensión AC en el módulo de ampliación AL2-2PT-ADP puede causar graves daños en el módulo.
- Para evitar perturbaciones de las líneas de señal, éstas no deben tenderse en la cercanía de líneas que transfieren flujos o tensiones de alta intensidad. Las líneas de señal no deben tenderse tampoco en conjunto con estas líneas en un mismo canal para cables. La distancia mínima es de 100 mm.
- El AL2-2PT-ADP y el control $\Omega 2$ deben alimentarse con la misma fuente de tensión.

SWE Observera:

- Vid anslutning av DC-försörjningsspanning måste den "positiva" kabeln anslutas till klämma "+" och den "negativa" kabel till klämma "-". Spänningsförsörjningen får på inga villkor anslutas till en av modulens andra klämmor. En förväxling av klämmorna kan leda till avsevärda skador på AL2-2PT-ADP.
- En anslutning av en AC-spänningskälla till tillsatsmodul AL2-2PT-ADP kan leda till avsevärda skador på modulen.
- För att undvika störningar får signalledningarna inte läggas i närheten av ledningar som överför stark ström eller spänningar. Signalledningar får inte heller läggas i samma kabelkanal som dessa ledningar. Minimavståndet ska uppgå till 100 mm.
- Spänningen för AL2-2PT-ADP och $\Omega 2$ -styrningen måste komma från samma källa.

Figure 4.



ENG EMC Caution:

Users may temporarily experience errors not exceeding +/- 10% of the actual value when the AL2-2TC-ADP is used in excessive EMC fields. Please refer to $\Omega 2$ Hardware Manual for further details.

GER EMC-Vorsichtsmaßnahmen:

Wird das AL2-2TC-ADP in Bereichen mit starken elektromagnetischen Störeinstrahlungen eingesetzt, können zeitweise Fehler auftreten, die +/- 10 % des aktuellen Wertes überschreiten. Nähere Hinweise finden Sie in der Hardware-Anleitung zur $\Omega 2$ -Steuerung.

FRE Mesures CEM de précautions:

Si l'AL2-2TC-ADP est implanté dans des endroits avec de forts rayonnements électromagnétiques perturbateurs, des erreurs pouvant atteindre au maximum +/- 10 % de la valeur actuelle peuvent temporairement apparaître.

ITL Misure precauzionali per CEM:

Se si impiega lo AL2-2TC-ADP in zone con forti radiazioni elettromagnetiche di interferenza, di quando in quando possono verificarsi errori, che non superano +/- 10% del valore attuale. Maggiori dettagli si trovano nelle istruzioni per l'hardware relative al comando $\Omega 2$.

ESP Medidas de precaución CEM:

Cuando se aplica el AL2-2TC-ADP en áreas con una fuerte radiación perturbadora electromagnética, pueden presentarse temporalmente fallas que no superan el +/- 10% del valor actual. Mayores indicaciones se encuentran en las instrucciones de hardware para el control $\Omega 2$.

SWE EMC-säkerhetsanvisningar:

När AL2-2TC-ADP används i områden med starka elektromagnetiska störningsfält kan temporära fel uppstå som inte överstiger +/- 10 % av det aktuella värdet. För närmare information vänligen se $\Omega 2$ -styrningens hårdvarumaterial.

5. Performance Specifications

- (ENG)** The AL2-2TC-ADP thermocouple analog sensor adaptor module (hereafter called "AL2-2TC-ADP") should be used to amplify thermocouple sensor (K type) temperature input to 0 – 10V voltage analog signal for use in the main unit. **The main unit can only be a DC type Q2 Series Controller ver 2.0 or later.** Refer to the Q2 Programming and Hardware manuals for further details concerning the AL2-2TC-ADP.
- (GER)** Das Thermoelement-Adapter-Modul AL2-2TC-ADP wandelt die mit einem Thermoelement erfasste Temperatur in eine Spannung von 0 bis 10 V um. **Es kann nur ein Q2-Hauptmodul mit Gleichspannungsversorgung ab der Version 2.0 verwendet werden.** Nähere Hinweise zur Programmierung und zur Hardware finden Sie in den Handbüchern zur Q2-Steuerung.
- (FRE)** Le module adaptateur de thermocouple AL2-2TC-ADP convertit la température saisie avec un thermocouple en une tension de 0 à 10 V. **Seul un module principal Q2 avec alimentation en tension continue de version 2.0 ou supérieure peut être utilisé.** Vous trouverez des plus amples informations sur la programmation et sur le matériel dans les manuels du bloc logique Q2.
- (ITL)** Il modulo adattatore per il termoelemento AL2-2TC-ADP trasforma la temperatura rilevata con un termoelemento in una tensione fra 0 e 10 V. **Si può usare solo un modulo principale Q2 con alimentazione di tensione uniforme a partire dalla versione 2.0.** Informazioni più dettagliate per la programmazione e per l'hardware si trovano nei manuali relativi al comando Q2.
- (ESP)** El módulo adaptador para el termoelemento AL2-2TC-ADP transforma la temperatura obtenida hacia una tensión de 0 a 10 V. **Se puede utilizar solamente un módulo principal Q2 con alimentación de corriente continua a partir de la versión 2.0.** Mayor información acerca de la programación y el hardware se encuentra en los manuales para el control Q2.
- (SWE)** Termoelement-adapter-modulen AL2-2TC-ADP omvandlar den med ett termoelement uppmätta temperaturen till en spänning på 0 till 10 V. **Huvudmodulen skall vara av Q2-typ med likströmsförsörjning från version 2.0 eller senare.** För närmare information om programmering och hårdvara se handböckerna för Q2-styrningen.

Table 2. Adjustment Standard

EC Directive	EMC Directive	EN61000-6-1 EN61000-6-2 EN61000-6-3
IEC		IEC60730-1
UL, cUL		UL508

Table 3. Analog Input Characteristics

Item	Centigrade (°C)	Fahrenheit (°F)
ENG Input Specification	Thermocouple K type, JIS 1602-1995 (IEC 584-1 1977, IEC 584-2 1982), Isolated type	
GER Thermoelement-Eingang	Isoliertes Thermoelement Typ K (IEC 584-1 1977, IEC 584-2 1982)	
FRE Entrée du thermocouple	Thermocouple isolé de type K (IEC 584-1 1977, IEC 584-2 1982)	
ITL Ingresso del termoelemento	Termoelemento isolato tipo K (IEC 584-1 1977; IEC 584-2 1982)	
ESP Entrada del termoelemento	Termoelemento aislado del tipo K (IEC 584-1 1977, IEC 584-2 1982)	
SWE Termoelement-ingång	Isolerat termoelement typ K (IEC 584-1 1977, IEC 584-2 1982)	
ENG Compensated Range	-50°C ~ 450°C	-58°C ~ 842°F
GER Kompensierter Bereich		
FRE Plage compensée		
ITL Settore compensato		
ESP Rango compensado		
SWE Kompenserat område		
ENG Overall accuracy	±2.0% (range of all temperatures) and ±1.5% (at 25°C)	±2.0% (range of all temperatures) and ±1.5% (at 77°F)
GER Genauigkeit	±2,0 % (bei allen Temperaturen) und ± 1,5 % bei 25 °C	±2,0 % (bei allen Temperaturen) und ± 1,5 % bei 77 °F
FRE Précision	±2,0 % (pour toutes les températures) et ± 1,5 % à 25 °C	±2,0 % (pour toutes les températures) et ± 1,5 % à 25 °C
ITL Precisione	±2,0% (per tutte le temperature) e ± 1,5% a 25 °C	±2,0% (per tutte le temperature) e ± 1,5% a 25 °C
ESP Precisión	±2,0 % (con todas las temperaturas) y ± 1,5 % con 25 °C	±2,0 % (con todas las temperaturas) y ± 1,5 % con 25 °C
SWE Precision	±2,0 % (vid alla temperaturer) och ± 1,5 % vid 25 °C	±2,0 % (vid alla temperaturer) och ± 1,5 % vid 25 °C
ENG Resolution	1°C / digit	
GER Auflösung		
FRE Résolution		
ITL Risoluzione		
ESP Resolución		
SWE Upplösning		
ENG Conversion Speed	20.5ms	
GER Wandlungszeit		
FRE Temps de conversion		
ITL Tempo di commutazione		
ESP Duración de conversión		
SWE Omvandlingstid		
ENG Isolation	No isolation between channels (input/output) and power	
GER Isolation	Keine Isolation zwischen den Kanälen (Ein- oder Ausgang) und der Stromversorgung.	
FRE Isolation	Aucune isolation entre les canaux (entrée ou sortie) et l'alimentation en courant.	
ITL Isolamento	Nessun isolamento fra i canali (entrata o uscita) e alimentazione di corrente.	
ESP Aislamiento	No existe aislación entre los canales (entrada o salida) y la alimentación de corriente.	
SWE Isolationskrets	Ingen isolering mellan kanalerna (in- och utgång) och strömförsörjningen.	
ENG Conversion Characteristics		
GER Wandlerkennlinie		
FRE Caractéristique de conversion		
ITL Curva digitale analogica		
ESP Característica de conversión		
SWE Transformeringskurvan		

Note:

- (ENG)** Please refer to the Q2 Programming and Hardware Manual for further details concerning Gain and Offset adjustment for the AL2-2TC-ADP module.
- (GER)** Hinweise zur Offset- und Verstärkungseinstellung beim AL2-2TC-ADP finden Sie in den Programmier- und Hardware-Handbüchern zur Q2-Steuerung.
- (FRE)** Vous trouverez des indications sur le réglage de l'offset et du gain pour l'AL2-2PT-ADP dans les manuels de programmation et du matériel du bloc logique Q2.
- (ITL)** Istruzioni per la regolazione di offset e amplificazione per lo AL2-2PT-ADP si trovano nei manuali di programmazione e dell'hardware relativi al comando Q2.
- (ESP)** Mayor información acerca de la regulación de la desviación y de la ganancia del AL2-2PT-ADP se encuentra en los manuales de programación y hardware para el control Q2.
- (SWE)** För närmare information om inställning av offset och förstärkning i AL2-2PT-ADP se programmerings- och hårdvarahandböcker för Q2-styrningen.

6. General Specifications

Table 4.

Item	Specification
ENG Power Supply, Max. Power Consumption	DC 24V +20%, -15%, 0.5W
GER Spannungsversorgung	
FRE Alimentation en courant	
ITL Tensione alimentazione	
ESP Alimentación en tensión	
SWE Strömförsörjning	
ENG Operating Temperature	(-25) – 55°C / (-13) – 131°F
GER Betriebstemperatur	
FRE Température de fonctionnement	
ITL Temperatura di esercizio	
ESP Temperatura de servicio	
SWE Drifttemperatur	
ENG Storage Temperature	(-30) – 70°C / (-22) – 158°F
GER Lagertemperatur	
FRE Température de stockage	
ITL Temperatura di conservazione	
ESP Temperatura de almacenamiento	
SWE Förvaringstemperatur	
ENG Humidity	35 – 85% Relative Humidity, no condensation
GER Luftfeuchtigkeit	35 bis 85 % relative Luftfeuchtigkeit, keine Kondensation
FRE Humidité	Humidité relative 35 – 85 %, sans condensation
ITL Umidità	Umidità relativa 35-85%, senza condensa
ESP Humedad	Humedad relativa 35-85%, sin condensación
SWE Luftfuktighet	35–85 % relativ luftfuktighet, icke kondenserande
ENG Vibration Resistance - DIN Rail Mounting	Conforms to IEC 68-2-6; 10-57Hz: 0.075mm Constant Amplitude 57-150Hz:9.8m/s ² Acceleration. Sweep Count for X, Y, and Z: 10 times (80 minutes in each direction)
GER Vibrationsfestigkeit DIN-Schiene-Montage	Entspricht IEC 68-2-6; 10 – 57 Hz: 0,075 mm konstante Amplitude 57 – 150 Hz: 9,8 m/s ² Beschleunigung. Ablenkzyklus für X, Y, Z: 10 x (80 min. in all 3 Richtungen)
FRE Résistance aux vibrations Montage sur rail DIN	Selon IEC 68-2-6; 10-57 Hz: 0,075 mm amplitude constante 57-150 Hz: 9,8 m/s ² accélération. Nombre de balayages pour X,Y,Z: 10 fois (80 min. dans les 3 directions d'axe)
ITL Resistenza vibrazioni Montaggio su supporto DIN	Conforme alla normativa IEC 68-2-6; 10-57 Hz: 0,075 mm ampiezza costante, 57-150 Hz: 9,8 m/s ² accelerazione. Conteggio sweep per X,Y,Z: 10 volte (80 min. in ogni direzione)
ESP Resistencia a las vibraciones Montaje en rail DIN	Conforme con IEC 68-2-6; 10-57 Hz: 0,075 mm amplitud constante, 57-150 Hz: 9,8 m/s ² aceleración. Conteo de barrido para X,Y,Z: 10 veces (80 min. en cada dirección)
SWE Vibrationsstabilitet - monterig på DIN-skena	Uppfyller IEC 68-2-6; 10-57 Hz: 0,075 mm konstant amplitud, 57-150 Hz: 9,8 m/s ² acceleration. Svep i X, Y, Z: 10 gånger (80 minuter i vardera riktningen)
ENG Shock Resistance	Conforms to IEC 68-2-27: 147m/s ² Acceleration, Action Time: 11ms 3 times in each direction X, Y and Z
GER Stoßfestigkeit	Entspricht IEC 68-2-27: 147m/s ² Beschleunigung für 11 ms, 3 mal in alle 3 Richtungen X, Y und Z
FRE Résistance aux chocs	Selon IEC 68-2-27: 147m/s ² accélération, temps d'action: 11 ms, 3 fois dans les 3 directions d'axe X,Y et Z
ITL Resistenza agli urti	Conforme alla normativa IEC 68-2-27:147m/s ² accelerazione, tempo di azione: 11 ms, 3 volte in ogni direzione X,Y e Z
ESP Resistencia al choque	Conforme con IEC 68-2-27: 147m/s ² aceleración, tiempo de acción: 11 ms, 3 veces en cada dirección X,Y y Z
SWE Stöttålighet	Uppfyller IEC 68-2-27:147 m/s ² acceleration under 11 ms, 3 gånger vardera i riktningarna X, Y och Z
ENG Noise Immunity	1000 Vpp 1µs, 30 - 100 Hz, tested by a noise simulator
GER Störspannungsfestigkeit	1000 Vpp für 1µs, 30 - 100 Hz, getestet mit Störspannungssimulator
FRE Résistance aux tensions parasites	1000Vpp, 1 microseconde, 30 - 100 Hz, testé par simulateur de bruits
ITL Immunità al rumore	1000Vpp, 1 microsecondi, 30 - 100 Hz, collaudato mediante simulatore di rumore
ESP Inmunidad al ruido	1000Vpp, 1 microsegundo, 30 - 100 Hz, probado por simulador de ruidos
SWE Brusökänslighet	1000 Vpp, 1 µs, 30-100 Hz, testat med brussimulator
ENG Dielectric Withstand Voltage	3750V AC>1min per IEC60730-1 between all terminals and the DIN43880 control box or equivalent.
GER Spannungsfestigkeit	3750 V > 1 min nach IEC60730-1 zwischen allen Klemmen und dem Steuerkasten (DIN 43880) oder Ähnllichem
FRE Résistance diélectrique	3750V CA > 1 min par IEC60730-1 entre toutes les bornes et le coffret (DIN 43880) et d'autres
ITL Rigidità dielettrica	3750V AC > 1 min. come da norma IEC60730-1 tra tutti i morsetti e l'unità di controllo DIN 43880 o equivalente
ESP Resistencia a tensiones eléctricas	3750V CA > 1 min por IEC60730-1 entre todos los terminales y la caja de control DIN 43880 ó sus equivalentes
SWE Genomsnittsspänning	3750 V > 1 min enligt IEC60730-1 mellan alla plintar och DIN 43880 styrenhetsbox eller motsvarande
ENG Insulation Resistance	7 MΩ, 500V DC IEC60730-1 between all terminals and the DIN43880 distribution box or equivalent.
GER Isolationswiderstand	7 MΩ, 500 V DC nach IEC60730-1 zwischen allen Klemmen und dem Schaltschrank nach DIN 43880
FRE Résistance d'isolement	7 MΩ, 500 V CC selon IEC60730-1 entre toutes les bornes et l'armoire électrique selon DIN 43880
ITL Resistenza di isolamento	7 MΩ, 500 V DC conf. IEC60730-1 fra tutti i morsetti ed il quadro elettrico ad armadio conf. DIN 43880
ESP Resistencia de aislamiento	7 MΩ, 500 V DC según IEC60730-1 entre todos los bornes y el armario de distribución según DIN 43880
SWE Isolationsresistans	7 MΩ, 500 V DC enligt IEC60730-1 mellan alla klämmor och elskåpet enligt DIN 43880.
ENG Operation Ambience	To be free of corrosive gases
GER Umgebungsbedingungen	Frei von aggressiven Gasen
FRE Conditions ambiantes	Sans gaz agressif
ITL Condizioni ambientali	Ambiente privo di gas aggressivi
ESP Condiciones de entorno	Libre de gases agresivos
SWE Driftmiljö	Fri från korrosiva gaser

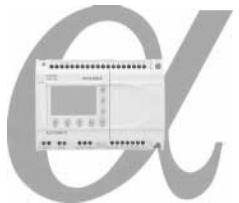
Manual Number : JY997D09501

Manual Revision : A

Date : 07/2003

 **MITSUBISHI ELECTRIC CORPORATION**

HEAD OFFICE : MITSUBISHI DENKI BLDG MARUNOUTI TOKYO 100-8310
HIMEJI WORKS : 840, CHIYODA CHO, HIMEJI, JAPAN



AL2-2TC-ADP

Installation Manual
Installationsanleitung
Manuel d'installation
Manuale di installazione
Manual de Instalación
Installationshandbok

JY99709501A

ENG Caution

- Persons trained in the local and national electrical standards must perform all tasks associated with wiring the *Q2* Series Controller and AL2-2TC-ADP.
- Please use an isolated Power supply and turn off the Power before any wiring operation is performed.
- Input and Output cables should not be run through the same multicore cable or share the same wire.
- Input cable (from sensor to AL2-2TC-ADP) must be less than 10m (32'81") and the output cable length must be less than 30m (98' 5").
- The wire should be used as a single cable or the multicore wires (can be used with a crimp terminal) should be carefully twisted together.
- Do not connect a soldered wire end to the AL2-2TC-ADP.
- To avoid damaging the wire, tighten to a torque of 0.5 – 0.6 N.m.
- Do not install in areas with: excessive or conductive dust, corrosive or flammable gas, moisture or rain, excessive heat, regular impact shocks or excessive vibration.
- The connectors must be covered to prevent contact with "Live" wires.
- The *Q2* Series Controller and AL2-2TC-ADP must be installed in a distribution box or a control cabinet. The distribution box should be equipped with a cover for the AL2-2TC-ADP module to avoid any possible foreign objects from falling inside
- Leave a minimum of 10mm (0.40") of space for ventilation between the top and bottom edges of the AL2-2TC-ADP and the enclosure walls.
- The *Q2* Series is not designed to be used in life critical or fail safe applications.
- Under no circumstances will Mitsubishi Electric be liable or responsible for any consequential damage that may arise as a result of the installation or use of this equipment.
- Please read the *Q2* Series Hardware and *Q2* Series Programming Manuals for further information.
- The AL2-2TC-ADP should be adjusted for offset and gain purposes, therefore, turn off the Power before performing the adjustment wiring. Please refer to the *Q2* Hardware manual for further details concerning offset and gain adjustment.
- The maximum distance between the *Q2* Series Controller and the AL2-2TC-ADP should be 3m or less.
- The power cable should be less than 10 m in length.
- A sensor with insulation rated for 500 V or more should be used when the sensor is placed near a conductive material.

GER Achtung

- Nur speziell ausgebildete Personal darf die elektrische Verdrahtung der Geräte vornehmen. Sollten Sie spezialisierte Unterstützung brauchen, wenden Sie sich an eine anerkannt ausgebildete Elektrofachkraft, die mit den lokalen und nationalen Sicherheitsstandards der Automatisierungstechnik vertraut ist.
- Verwenden Sie ein isoliertes Netzgerät, und schalten Sie vor allen Verdrahtungsarbeiten die Spannung ab.
- Die Ein- und Ausgangskabel dürfen nicht durch das gleiche Multikernkabel oder den gleichen Kabelbaum verlegt werden.
- Die Länge der Leitungen für Eingangssignale (vom Sensor zum AL2-2TC-ADP) darf 10 m und die der Leitungen für Ausgangssignale darf 30 m nicht überschreiten.
- Verwenden Sie zum Anschluss Leitungen mit starren oder flexiblen Drähten (für Crimp-Anschluss), die sorgfältig verdrillt sind.
- Verwenden Sie keine flexible Drähte mit verlötetem Ende an einem AL2-2TC-ADP.
- Um eine Beschädigung der Kabel zu vermeiden, drehen Sie die Klemmschrauben mit einem Drehmoment von 0,5 bis 0,6 N.m an.
- Die Geräte dürfen den folgenden Umgebungsbedingungen nicht ausgesetzt werden: Umgebungen mit einem hohen Grad an leitfähigen Stäuben, Korrosion, entzündbaren Gasen, Nebel, Regen, direkte Sonnenbestrahlung, große Hitze, starke Schockwellen und Vibrationen.
- Die Anschlüsse müssen abgedeckt werden, um Stromberührung zu vermeiden.
- Die *Q2*-Steuerung und das AL2-2TC-ADP müssen in einen Schaltschrank nach DIN 43880 oder einen Steuerkasten eingebaut werden. Das AL2-2TC-ADP muss durch eine Abdeckung vor dem Eindringen von Fremdkörpern geschützt werden.
- Zur Kühlung muss zwischen der oberen und unteren Seite des AL2-2TC-ADP und anderen Geräten ein Abstand von 10 mm eingehalten werden.
- Die *Q2*-Steuerung wurde nicht für lebenserhaltende oder selbstüberwachende Anwendungen entwickelt.
- MITSUBISHI ELECTRIC übernimmt unter keinen Umständen die Haftung oder Verantwortung für einen Schaden, der aus einer unsachgemäßen Installation oder Anwendung der Geräte oder des Zubehörs entstanden ist.
- Weitere Informationen entnehmen Sie bitte der Hardware- und der Programmieranleitung zur *Q2*-Steuerung.
- Vor der Einstellung von Offset und Verstärkung am AL2-2TC-ADP muss die Versorgungsspannung ausgeschaltet werden. Nähere Hinweise zur Offset- und Verstärkungseinstellung finden Sie in der Hardware-Beschreibung zur *Q2*-Steuerung.
- Die Leitung zwischen der *Q2*-Steuerung und dem AL2-2TC-ADP darf max. 3 m lang sein.
- Die Länge der Stromversorgungsleitungen darf 10 m nicht überschreiten.
- Die Länge der Sensor in der Nähe von leitfähigen Material platziert, muss ein Sensor mit einer Isolierung für min. 500 V verwendet werden.

FRE Attention

- Toutes les opérations liées au câblage du bloc logique *Q2* devraient être effectuées par un technicien ou un ingénieur compétent en matière de normes électriques nationales et locales.
- Utilisez une alimentation isolée et déconnectez la tension avant tout travail de câblage.
- Les câbles d'entrée et de sortie ne devraient pas passer par un même câble renfermant plusieurs conducteurs internes ou partager le même fil.
- La longueur des lignes pour les signaux d'entrée (du capteur vers l'AL2-2TC-ADP) ne doit pas dépasser 10 m et celle des lignes des signaux de sortie ne doit pas dépasser 30 m.
- Utilisez pour le raccordement des lignes avec des fils rigides ou flexibles (pour raccordements crimp) qui sont torsadés soigneusement.
- N'utilisez aucun fil flexible avec extrémité brasée sur l'AL2-2TC-ADP.
- Afin d'éviter un endommagement du câble, serrer avec un couple de 0,5 – 0,6 N.m.
- Ne pas installer le système dans des endroits dont l'atmosphère est riche en poussières conductrices, en gaz corrosifs ou inflammables. Ne pas l'exposer à l'humidité ou à la pluie, à une chaleur excessive, à des chocs ou à des vibrations importantes.
- Recouvrir les connecteurs pour éviter de vous blesser en touchant des fils "sous tension".
- Le bloc logique *Q2* doit être installé dans un coffret conforme à la norme DIN 43880 ou dans un boîtier de commande. L'AL2-2TC-ADP doit être protégé contre la pénétration de corps étranger par un couvercle.
- Pour le refroidissement, un espace de 10 mm doit être respecté entre les bords supérieur et inférieur de l'AL2-2TC-ADP et les autres appareils.
- La série *Q2* n'est pas conçue pour être utilisée dans des applications opérationnelles critiques ou à sécurité relative.
- MITSUBISHI ELECTRIC décline toute responsabilité pour les dommages imputables à une installation ou à une utilisation incorrecte des appareils ou des accessoires.
- Prière de lire les manuels du matériel des séries *Q2* et les manuels de programmation des séries *Q2* pour de plus amples informations.
- Avant le réglage de l'offset et du gain sur l'AL2-2TC-ADP, la tension d'alimentation doit être déconnectée. Vous trouverez de plus amples informations sur le réglage de l'offset et du gain dans la description du matériel du bloc logique *Q2*.
- La ligne entre le bloc logique *Q2* et l'AL2-2TC-ADP doit avoir au maximum une longueur de 3 m.
- La longueur des lignes d'alimentation en courant ne doit pas dépasser 10 m.
- Si le capteur est placé à proximité de matériel conducteur, un capteur avec une isolation pour minimum 500 V doit être utilisé.

ITL Attenzione

- Tutti gli interventi relativi ai collegamenti elettrici dell'a devono essere eseguiti da un tecnico o un ingegnere esperto delle norme nazionali e locali riguardanti gli impianti elettrici.
- Utilizzare un alimentatore direte isolato a prima di tutti i lavori di cablaggio disconnettere la tensione.
- I cavi di ingresso e di uscita non devono essere instradati nello stesso cavo multipolare o condividere lo stesso filo.
- La lunghezza dei circuiti dei segnali di ingresso (dal sensore fino a AL2-2TC-ADP) non deve superare i 10 m e quella dei circuiti dei segnalidi uscita non deve superare i 30 m.
- Per la connessione usare circuiti con fili rigidi o flessibili (per connessione Crimp), che siano accuratamente ritorti.
- Non usare cavi flessibili con estremità saldata su AL2-2TC-ADP.
- Per evitare danneggiamenti del filo, serrare con una coppia di 0,5 – 0,6 N.m.
- Non installate in aree soggette a: polvere eccessiva o conduttiva, gas corrosivo o infiammabile, umidità o pioggia, calore eccessivo, urti regolari o vibrazione eccessiva.
- I connettori devono essere coperti per evitare il rischio di lesioni dovute al contatto con conduttori "sotto tensione".
- L'*Q2* deve essere installato in cassette progettate per l'installazione di dispositivi conformi alla norma DIN 43880 o in un regolatore di tensione. Lo AL2-2TC-ADP deve essere protetto con un rivestimento per evitare che vi penetrino corpi estranei.
- Per il raffreddamento fra la parte in alto ed in basso dello AL2-2TC-ADP ed altri apparecchi, si deve mantenere una distanza di 10 mm.
- Del sistema *Q2* non progettata per essere utilizzata in applicazioni critiche quali quelle di sicurezza e quelle a rischio di vita.
- La MITSUBISHI ELECTRIC non si assume alcuna responsabilità per danni causati da un'installazione o un funzionamento inadeguato degli apparecchi o degli accessori.
- Per favore leggere il manuale dell'hardware di *Q2* Series e il manuale di programmazione di *Q2* Series per ulteriori informazioni.
- Prima di regolare offset ed amplificazione, la tensione di alimentazione su AL2-2TC-ADP deve essere disconnessa. Istruzioni più dettagliate sulla regolazione offset e di amplificazione si trovano nella descrizione dell'hardware relativa al comando *Q2*.
- La linea fra il comando *Q2* e lo AL2-2TC-ADP non deve superare i 3 m.
- La lunghezza delle line di alimentazione di corrente non deve superare 10 m.
- Se il sensore viene sistemato vicino a materiale conduttivo, si deve usare un sensore con isolamento per almeno 500 V.

ESP Atención

- Un técnico o ingeniero experimentados en los estándares eléctricos nacionales y locales debe realizar todas las tareas asociadas con el cableado eléctrico del *Q2*.
- Utilice un bloque de alimentación aislado y desconecte la tensión antes de realizar los trabajos de cableado.
- Los cables de entrada y salida no deben ser pasados a través del mismo cable multije o compartir el mismo alambre.
- La longitud de las líneas para las señales de entrada (desde el sensor al AL2-2TC-ADP) no debe exceder los 10 m, así como los 30 m en caso de las líneas para las señales de salida.
- Para la conexión deben utilizarse líneas con alambres rígidos o flexibles (para conexión de engarzado a presión) que están cuidadosamente torcidos.
- En el AL2-2TC-ADP no han de utilizarse alambres flexibles con extremos soldados.
- Para evitar daños del cable, debe aplicarse un torque de 0,5 – 0,6 N.m.
- El diseño seguro de *Q2* Series significa que el usuario puede instalarlo casi en todas partes, pero se deberían tomar en consideración los siguientes puntos. No lo instale en zonas con polvo excesivo o conductor, corrosivos o gas inflamable, humedad o lluvia, calor excesivo, impactos usuales o vibración excesiva.
- Los conectores deben estar recubiertos para prevenir algún daño por contacto con los alambres "energizados".
- El *Q2* debe instalarse en gabinetes que estén diseñados para el conjunto de dispositivos, que cumplen con DIN 43880 o en una caja de control. El control *Q2* y el AL2-2TC-ADP debe instalarse en un armario de distribución cerrado según la norma DIN 43880 o bien en una caja de mando. El AL2-2TC-ADP debe protegerse mediante una cubierta frente al ingreso de cuerpos extraños.
- Para la refrigeración debe mantenerse una distancia de 10 mm entre el lado superior e inferior del AL2-2TC-ADP y de los demás aparatos.
- El *Q2* no está diseñado para utilizar en situaciones críticas que ponen la vida en peligro ni en aplicaciones de seguridad contra averías.
- MITSUBISHI ELECTRIC no asumirá responsabilidad alguna de los daños que se hayan podido producir por causa de una instalación inadecuada o por un uso inapropiado tanto de las unidades como de los accesorios.
- Para mayores informaciones, le rogamos leer los Manuales de Programación y Hardware de la serie *Q2*.
- Antes de la regulación de la desviación y de la ganancia en el AL2-2TC-ADP debe desconectarse la tensión de alimentación. Mayor información acerca de la regulación de la desviación y de la ganancia se encuentra en la descripción de hardware para el control *Q2*.
- La línea entre el control *Q2* y el AL2-2TC-ADP debe tener una longitud máxima de 3 m.
- La longitud de las líneas de alimentación de corriente no deben sobrepasar los 10 m.
- Al colocar un sensor en la cercanía de material conductor, debe utilizarse un sensor con una aislación para al menos 500 V.

SWE Viktigt

- Alla arbetsuppgifter rörande elektrisk anslutning av styrenheter i *Q2*-serien måste utföras av tekniker med utbildning i och erfarenhet av lokala och nationella regler för elarbeten.
- Det använda nätaggregatet ska vara isolerat och spänningen vara fränslagen innan arbeten med kabeldragningen påbörjas.
- In- och utgående kablar skall inte dras i samma flerledarkabel eller dela samma ledare.
- Ledningarna för ingångssignalerna (från sensorn till AL2-2TC-ADP) får inte vara längre än 10 m och ledningarna för utgångssignalerna inte längre än 30 m.
- För anslutningen ska ledningar med styva eller flexibla ledare användas (för crimpanslutning) vilka är omsorgsfullt tvinnade.
- Använd inga flexibla ledare med fastlödda ändrar på AL2-2TC-ADP.
- För att undvika att skada kabeln, drar du åt med 0,5 – 0,6 N.m.
- Installera inte i områden med mycket damm, ledande damm, korrosiv eller brännbar gas, fukt eller regn, stark värme, kraftiga stötar eller kraftig vibration.
- Anslutningarna måste vara täckta, för att förhindra kontakt med spänningsförande ledare.
- Styrenheten serie *Q2* måste installeras i skåp avsedda för montering av enheter som uppfyller DIN 43880, eller i en styrenhetsbox. AL2-2TC-ADP måste täckas över för att skydda den mot främmande partiklar.
- För att säkerställa kylningen måste avståndet från över- och undersida på AL2-2TC-ADP till andra apparater uppgå till 10 mm.
- Q2* är inte avsedd att användas i livskritiska eller felsäkra tillämpningar.
- Mitsubishi Electric är under inga omständigheter ersättningskyldigt eller ansvarigt för följdskador som kan uppstå till följd av installation eller användning av utrustningen.
- Ytterligare information finns i maskinvaruhandboken för *Q2*- och programmeringshandboken för *Q2*-serien.
- Innan offset och förstärkning på AL2-2TC-ADP ställs in måste försörjningsspänningen slås från. För närmare information om inställning av offset och förstärkning se beskrivningen av hårdvara för *Q2*-styrningen.
- Ledningen mellan *Q2*-styrningen och AL2-2TC-ADP får inte vara längre än max. 3 m.
- Elledningen får inte vara längre än 10 m.
- Placeras sensorn i närheten av ledande material, skall en sensor med en isolering på minst 500 V användas.

1. DIMENSIONS

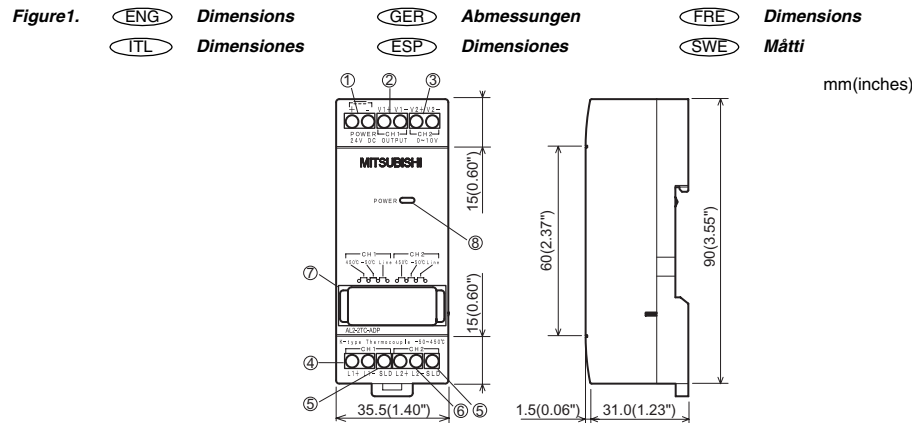


Table 1. Allocation of Terminals / Assegnazione dei morsetti

Ref.	Item Description
1	ENG +24V DC Power Supply
	GER +24 V DC Eingangsklemme
	FRE +24 V CC borne d'entrée
	ITL Morsetto di entrata +24 V DC
	ESP +24 V DC Terminal de entrada
2	ENG Channel 1 Voltage Output Terminal
	GER Kanal 1: Spannungsausgang
	FRE Canal 1 borne de sortie de tension
	ITL Morsetto di uscita tensione, canale 1
	ESP Canal 1 Terminal de salida de tensión
3	ENG Channel 2 Voltage Output Terminal
	GER Kanal 2: Spannungsausgang
	FRE Canal 2 borne de sortie de tension
	ITL Morsetto di uscita tensione, canale 2
	ESP Canal 2 Terminal de salida de tensión
4	ENG Channel 1 K-type Thermocouple Sensor Input Terminal
	GER Kanal 1: Anschluss für Thermoelement Typ K
	FRE Canal 1: Branchement pour thermocouple de type K
	ITL Canale 1: connessione per termoelemento tipo K
	ESP Canal 1: Conexión para termoelemento del tipo K
5	ENG Channel 2 K-type Thermocouple Sensor Input Terminal
	GER Kanal 2: Anschluss für Thermoelement Typ K
	FRE Canal 2: Branchement pour thermocouple de type K
	ITL Canale 2: connessione per termoelemento tipo K
	ESP Canal 2: Conexión para termoelemento del tipo K

Table 2. Klemmenbelegung / Ocupaciones de bornes

Ref.	Item Description
5	ENG Shield Grounding Terminal
	GER Masseanschluss für die Abschirmung
	FRE Borne de masse pour le blindage
	ITL Connessione di terra per lo schermaggio
	ESP Conexión a masa para el blindaje
6	ENG Channel 2 K-type Thermocouple Sensor Input Terminal
	GER Kanal 2: Anschluss für Thermoelement Typ K
	FRE Canal 2: Branchement pour thermocouple de type K
	ITL Canale 2: connessione per termoelemento tipo K
	ESP Canal 2: Conexión para termoelemento del tipo K
7	ENG Jumper pins for adjustment
	GER Jumper zur Einstellung des Moduls
	FRE Cavalier pour le réglage du module
	ITL Jumper per regolazione del modulo
	ESP Puente para la regulación del módulo
8	ENG Power LED
	GER Power-LED zur Anzeige der Betriebsbereitschaft
	FRE DEL alimentation pour l'affichage de l'état de service
	ITL LED della corrente per visualizzare lo stato di prontezza al funzionamento
	ESP LED de potencia, indica la disposición de servicio
8	ENG Power-LED for indication of driftreadskap
	GER Power-LED zur Anzeige der Betriebsbereitschaft
	FRE DEL alimentation pour l'affichage de l'état de service
	ITL LED della corrente per visualizzare lo stato di prontezza al funzionamento
	ESP LED de potencia, indica la disposición de servicio

2. INSTALLATION DIAGRAMS

Figure 2. Installation Diagrams / Diagrammes d'installation / Esquemas de instalación

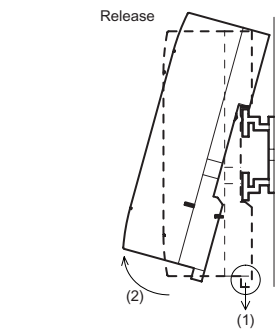
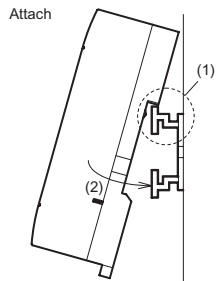


Figure 3. End Processing of Cable / Bearbeitung der Leiterenden / Manipulation de fin de câble

Figure 3. End Processing of Cable / Bearbeitung der Leiterenden / Manipulation de fin de câble / Lavorazione definitiva del cavo / Fin de procesamiento del cable / Kabelns ände

- Wire the Inputs and Outputs using 26 - 12 AWG wire (0.13 mm² - 3.31 mm²).
- To avoid damaging the wire, tighten to a torque of 0.5 – 0.6 N.m.
- Multicore cable: Remove sheath, twist core wires, then connect cable (or use a crimp terminal).
- Single cable: Remove sheath, then connect cable.

- Verwenden Sie für die Eingänge und Ausgänge Leitungen mit einem Aderquerschnitt von 0,13 mm² - 3,31 mm² (26 - 22 AWG).
- Um eine Beschädigung der Leitungen zu vermeiden, drehen Sie die Klemmschrauben mit einem Drehmoment von 0,5 bis 0,6 N.m an.
- Flexible Leitung: Isolation entfernen, Aderendhülsen anbringen oder Litze verbinden und Leitung anschließen.
- Starre Leitung: Isolation entfernen und Leitung anschließen.

- Raccordez les entrées et les sorties avec des fils de 0,13 mm² à 3,31 mm² (26 - 12 AWG).
- Afin d'éviter un endommagement du câble, serrer avec un couple de 0,5-0,6 N.m.
- Ligne flexible: Enlever la gaine, le fil central de torsion et connecter ensuite le câble (ou utiliser une borne sortie).
- Câble simple: Enlever la gaine et connecter ensuite le câble.

- Collegare gli ingressi e le uscite con fili di diam. da 0,13 mm² - 3,31 mm².
- Per evitare di danneggiare il filo, serrare con una coppia di 0,5-0,6 N.m.
- Linea flessibile: Togliere la guaina, torcere l'anima dei fili, poi collegare il cavo (o usare un capocorda a stozzamento).
- Cavo singolo: Togliere la guaina, poi collegare il cavo.

- Alambrar las entradas y salidas usando alambre de 0,13 mm² - 3,31 mm² (26 - 12 AWG).
- Para evitar daños del cable, debe aplicarse un torque de 0,5-0,6 N.m.
- Linea flexible: Remover el revestimiento, retorcer las almas y conectar luego el cable (o utilizar un terminal de presión).
- Cable único: Remover el revestimiento y conectar luego el cable.

- Anslut in-och utgångarna med kabel 26 -12 AWG (0,13 - 3,31 mm²).
- För att undvika att skada kabeln, drar du åt med 0,5-0,6 N.m.
- Flexibel ledning: Avlägsna höljet, tvinna trådarna och anslut kabeln (eller använd klämkoppling).
- Enträdig kabel: Avlägsna höljet och anslut kabeln.

- When installing the AL2-2TC-ADP module refer to Figure 2.

Units can be snap mounted to 35mm DIN rail (DIN EN 50022). To release pull the spring loaded clips away from the rail and side the unit off and up.

- To Attach: Align the upper side of the AL2-2TC-ADP DIN rail mounting groove with the DIN rail (1) and push it onto the rail (2).
- To Release: Pull the DIN rail hook (1) and remove the AL2-2TC-ADP (2).

- Installieren Sie das AL2-2TC-ADP so, wie in Figure 2 gezeigt.

Das Modul kann auf eine DIN-Schiene (35 mm, DIN EN 50022) montiert werden. Zur Demontage ziehen Sie an den mit einer Feder versehenen Riegel und nehmen das Modul von der Schiene.

- Montage: Setzen Sie das AL2-2TC-ADP mit der oberen Seite auf die DIN-Schiene (1) und drücken Sie das Modul auf die Schiene (2).
- Demontage: Ziehen Sie den Riegel nach unten (1) und entfernen Sie das AL2-2TC-ADP (2).

- Installez l'AL2-2PT-ADP comme indiqué dans la figure 2.

Le module peut être monté sur un rail DIN (35 mm, DIN EN 50022). Pour le démontage, tirez sur le verrouillage équipé d'un ressort et enlevez le module du rail.

- Montage: Placez l'AL2-2TC-ADP avec la face supérieure sur le rail DIN (1) et Poussez le module sur le rail (2).
- Smontaggio: Tirez le verrouillage vers le bas (1) et enlevez l'AL2-2TC-ADP (2).

- Installare AL2-2PT-ADP come illustrato nella figura 2.

Il modulo può essere montato su una guida (35 mm, DIN EN 50022). Per lo smontaggio tirare sul blocco provvisto di una molla e togliere il modulo dalla guida.

- Montaggio: Mettere lo AL2-2TC-ADP con il lato superiore sulla guida Din (1) e premere il modulo sulla guida (2).
- Smontaggio: Tirare il blocco verso il basso (1) e togliere lo AL2-2TC-ADP (2).

- Instale el AL2-2PT-ADP según las indicaciones en la figura 2.

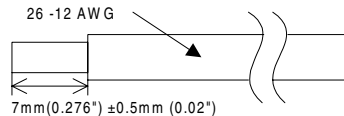
El módulo puede montarse sobre un riel DIN (35 mm, DIN NE 50022). Para el desmontaje debe extraerse el pasador equipado con un resorte y retirarse el módulo del riel.

- Montaje: Coloque el AL2-2TC-ADP con la parte superior sobre el riel DIN (1) y empuje el módulo sobre el riel (2).
- Desmontaje: Extraiga el pasador hacia abajo (1) y retire el AL2-2TC-ADP (2).

- För installationen av AL2-2PT-ADP se bild 2.

Modulen kan monteras på en DIN-skenan (35 mm, DIN EN 50022). För demontering drag i den fjäderförsedda regeln och lyft bort modulen från skenan.

- Montage: Placera AL2-2TC-ADP med den övre sidan på DIN-skenan (1) och tryck fast modulen på skenan (2).
- Demontage: Drag regeln nedåt (1) och lyft bort AL2-2TC-ADP (2).



4. Wiring

ENG Note:

- When wiring DC supplies the "positive" cable should be connected to the "+" terminal and the negative cable should be connected to the "-" terminal. On no account should the power supply terminals be connected to any other terminal on the unit. Reversing the terminals will seriously damage the AL2-2TC-ADP expansion module.
- Under no circumstances should AC voltage be used as the AL2-2TC-ADP expansion module with be seriously damaged.
- Do not lay signal cabling near to high voltage power cables or house them in the same trunking duct. Effects of noise or surge induction may occur. Keep signal cables a safe of more than 100 mm (3.94") distance away from these power cables.
- The AL2-2TC-ADP and $\alpha 2$ Series main unit must use the same power supply.

GER Hinweis:

- Beim Anschluss der DC-Versorgungsspannung muss das „positive“ Kabel mit der Klemme „+“ und das „negative“ Kabel mit der Klemme „-“ verbunden werden. Auf keinen Fall darf die Spannungsversorgung an eine andere Klemme des Moduls angeschlossen werden. Ein Vertauschen der Klammern kann zu einer schweren Beschädigung des AL2-2TC-ADP führen.
- Der Anschluss einer AC-Spannungsquelle an das Erweiterungsmodul AL2-2TC-ADP kann zu einer schweren Beschädigung des Moduls führen.
- Verlegen Sie zur Vermeidung von Störungen die Signalleitungen nicht in die Nähe von Leitungen, die hohe Ströme oder Spannungen übertragen. Signalleitungen dürfen auch nicht zusammen mit diesen Leitungen im selben Kabelkanal verlegt werden. Der Mindestabstand beträgt 100 mm.
- Das AL2-2TC-ADP und die $\alpha 2$ -Steuerung müssen von derselben Spannungsquelle versorgt werden.

FRE Note:

- Lors du raccordement de la tension d'alimentation CC, le câble "positif" doit être relié avec la borne "+" et le câble "négatif" avec la borne "-". En aucun cas, la tension d'alimentation doit être raccordée à une autre borne du module. Une permutation des bornes peut entraîner un grave endommagement de l'AL2-2PT-ADP.
- Le raccordement d'une source de tension CA sur le module d'extension AL2-2PT-ADP peut entraîner un grave endommagement du module.
- Ne posez pas les lignes de signaux à proximité de lignes qui transmettent des courants ou tensions élevés afin d'éviter des perturbations. Les lignes de signaux ne doivent pas non plus être posées dans un caniveau électrique commun. L'écart minimal est de 100 mm.
- L'AL2-2PT-ADP et le bloc logique $\alpha 2$ doivent être alimentés par la même source de tension.

ITL Avvertenza:

- Per la connessione della tensione DC di alimentazione il cavo "positivo" deve essere collegato al morsetto "+" e quello "negativo" al morsetto "-". In nessun caso l'alimentazione di tensione deve essere connessa ad un altro morsetto del modulo. Se si confondono i morsetti si possono avere gravi danneggiamenti dello AL2-2PT-ADP.
- La connessione di una sorgente di tensione AC al modulo di ampliamento AL2-2PT-ADP può provocare gravi danneggiamenti del modulo.
- Per evitare disturbi non posare i circuiti dei segnali vicino a linee o circuiti che trasmettono correnti o tensioni alte. I circuiti dei segnali non devono neanche essere posati con tali linee/circuiti nello stesso canale portacavi. La distanza minima è 100 mm.
- Lo AL2-2PT-ADP ed il comando $\alpha 2$ devono essere alimentati dalla stessa sorgente di tensione.

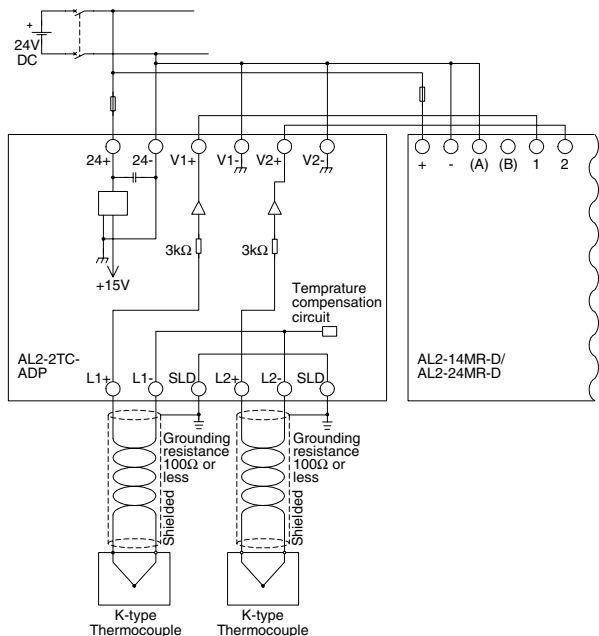
ESP Observación:

- En la conexión de la tensión de alimentación DC debe conectarse el cable "positivo" con el borne "+" y el cable "negativo" con el borne "-". En ningún caso debe conectarse la alimentación de tensión con otro borne del módulo. Un cambio de los bornes puede causar graves daños en el AL2-2PT-ADP.
- La conexión de una fuente de tensión AC en el módulo de ampliación AL2-2PT-ADP puede causar graves daños en el módulo.
- Para evitar perturbaciones de las líneas de señal, éstas no deben tenderse en la cercanía de líneas que transfieren flujos o tensiones de alta intensidad. Las líneas de señal no deben tenderse tampoco en conjunto con estas líneas en un mismo canal para cables. La distancia mínima es de 100 mm.
- El AL2-2PT-ADP y el control $\alpha 2$ deben alimentarse con la misma fuente de tensión.

SWE Observera:

- Vid anslutning av DC-försörjningsspänning måste den "positiva" kabeln anslutas till klämma "+" och den "negativa" kabel till klämma "-". Spänningsförsörjningen får på inga villkor anslutas till en av modulens andra klämmor. En förväxling av klämmorna kan leda till avsevärda skador på AL2-2PT-ADP.
- En anslutning av en AC-spänningskälla till tillsatsmodul AL2-2PT-ADP kan leda till avsevärda skador på modulen.
- För att undvika störningar får signalledningarna inte läggas i närheten av ledningar som överför stark ström eller spänningar. Signalledningarna får inte heller läggas i samma kabelkanal som dessa ledningar. Minimavståndet ska uppgå till 100 mm.
- Spänningen för AL2-2PT-ADP och $\alpha 2$ -styrningen måste komma från samma källa.

Figure 4.



ENG EMC Caution:

Users may temporarily experience errors not exceeding +/- 10% of the actual value when the AL2-2TC-ADP is used in excessive EMC fields. Please refer to $\alpha 2$ Hardware Manual for further details.

GER EMC-Vorsichtsmaßnahmen:

Wird das AL2-2TC-ADP in Bereichen mit starken elektromagnetischen Störeinstrahlungen eingesetzt, können zeitweise Fehler auftreten, die +/- 10 % des aktuellen Wertes überschreiten. Nähere Hinweise finden Sie in der Hardware-Anleitung zur $\alpha 2$ -Steuerung.

FRE Mesures CEM de précautions:

Si l'AL2-2TC-ADP est implanté dans des endroits avec de forts rayonnements électromagnétiques perturbateurs, des erreurs pouvant atteindre au maximum +/-10 % de la valeur actuelle peuvent temporairement apparaître.

ITL Misure precauzionali per CEM:

Se si impiega lo AL2-2TC-ADP in zone con forti radiazioni elettromagnetiche di interferenza, di quando in quando possono verificarsi errori, che non superano +/-10% del valore attuale. Maggiori dettagli si trovano nelle istruzioni per l'hardware relative al comando $\alpha 2$.

ESP Medidas de precaución CEM:

Cuando se aplica el AL2-2TC-ADP en áreas con una fuerte radiación perturbadora electromagnética, pueden presentarse temporalmente fallas que no superan el +/-10% del valor actual. Mayores indicaciones se encuentran en las instrucciones de hardware para el control $\alpha 2$.

SWE EMC-säkerhetsanvisningar:

När AL2-2TC-ADP används i områden med starka elektromagnetiska störningsfält kan temporära fel uppstå som inte överstiger +/-10 % av det aktuella värdet För närmare information vänligen se $\alpha 2$ -styrningens hårdvarumaterial.

5. Performance Specifications

ENG

The AL2-2TC-ADP thermocouple analog sensor adaptor module (hereafter called "AL2-2TC-ADP") should be used to amplify thermocouple sensor (K type) temperature input to 0 – 10V voltage analog signal for use in the main unit. **The main unit can only be a DC type $\alpha 2$ Series Controller ver 2.0 or later.** Refer to the $\alpha 2$ Programming and Hardware manuals for further details concerning the AL2-2TC-ADP.

GER

Das Thermoelement-Adapter-Modul AL2-2TC-ADP wandelt die mit einem Thermoelement erfasste Temperatur in eine Spannung von 0 bis 10 V um. **Es kann nur ein $\alpha 2$ -Hauptmodul mit Gleichspannungsversorgung ab der Version 2.0 verwendet werden.** Nähere Hinweise zur Programmierung und zur Hardware finden Sie in den Handbüchern zur $\alpha 2$ -Steuerung.

FRE

Le module adaptateur de thermocouple AL2-2TC-ADP convertit la température saisie avec un thermocouple en une tension de 0 à 10 V. **Seul un module principal $\alpha 2$ avec alimentation en tension continue de version 2.0 ou supérieure peut être utilisé.** Vous trouverez des plus amples informations sur la programmation et sur le matériel dans les manuels du bloc logique $\alpha 2$.

ITL

Il modulo adattatore per il termoelemento AL2-2TC-ADP trasforma la temperatura rilevata con un termoelemento in una tensione fra 0 e 10 V. **Si può usare solo un modulo principale $\alpha 2$ con alimentazione di tensione uniforme a partire dalla versione 2.0.** Informazioni più dettagliate per la programmazione e per l'hardware si trovano nei manuali relativi al comando $\alpha 2$.

ESP

El módulo adaptador para el termoelemento AL2-2TC-ADP transforma la temperatura obtenida hacia una tensión de 0 a 10 V. **Se puede utilizar solamente un módulo principal $\alpha 2$ con alimentación de corriente continua a partir de la versión 2.0.** Mayor información acerca de la programación y el hardware se encuentra en los manuales para el control $\alpha 2$.

SWE

Termoelement-adapter-modulen AL2-2TC-ADP omvandlar den med ett termoelement uppmätta temperaturen till en spänning på 0 till 10 V. **Huvudmodulen skall vara av $\alpha 2$ -typ med likströmsförsörjning från version 2.0 eller senare.** För närmare information om programmering och hårdvara se handböckerna för $\alpha 2$ -styrningen.

Table 2. Adjustment Standard

EC Directive	EMC Directive	EN61000-6-1 EN61000-6-2 EN61000-6-3
	IEC	IEC60730-1
	UL, cUL	UL508

Table 3. Analog Input Characteristics

Item	Centigrade (°C)	Fahrenheit (°F)
ENG Input Specification	Thermocouple K type, JIS 1602-1995 (IEC 584-1 1977, IEC 584-2 1982), Isolated type	
GER Thermolement-Eingang	Isolierter Thermolement Typ K (IEC 584-1 1977, IEC 584-2 1982)	
FRE Entrée du thermocouple	Thermocouple isolé de type K (IEC 584-1 1977, IEC 584-2 1982)	
ITL Ingresso del termoelemento	Termoelemento isolato tipo K (IEC 584-1 1977, IEC 584-2 1982)	
ESP Entrada del termoelemento	Termoelemento aislado del tipo K (IEC 584-1 1977, IEC 584-2 1982)	
SWE Termoelement-ingång	Isolerat termoelement typ K (IEC 584-1 1977, IEC 584-2 1982)	
ENG Compensated Flange		
GER Kompensierter Bereich		
FRE Plage compensée		
ITL Settore compensato	-50°C – 450°C	-58°C – 842°F
ESP Rango compensado		
SWE Kompenserat område		
ENG Overall accuracy	±2.0% (range of all temperatures) and ±1.5% (at 25°C)	±2.0% (range of all temperatures) and ±1.5% (at 77°F)
GER Genauigkeit	±2,0 % (bei allen Temperaturen) und ± 1,5 % bei 25 °C	±2,0 % (bei allen Temperaturen) und ± 1,5 % bei 77 °F
FRE Précision	±2,0 % (pour toutes les températures) et ± 1,5 % à 25 °C	±2,0 % (pour toutes les températures) et ± 1,5 % à 25 °C
ITL Precisione	±2,0% (per tutte le temperature) e ± 1,5% a 25 °C	±2,0% (per tutte le temperature) e ± 1,5% a 25 °C
ESP Precisión	±2,0 % (con todas las temperaturas) y ± 1,5 % con 25 °C	±2,0 % (con todas las temperaturas) y ± 1,5 % con 25 °C
SWE Precision	±2,0 % (vid alla temperaturer) och ± 1,5 % vid 25 °C	±2,0 % (vid alla temperaturer) och ± 1,5 % vid 25 °C
ENG Resolution		1°C / digit
GER Auflösung		
FRE Résolution		
ITL Risoluzione		
ESP Resolución		
SWE Upplösning		
ENG Conversion Speed		20.5ms
GER Wandlungszeit		
FRE Temps de conversion		
ITL Tempo di commutazione		
ESP Duración de conversión		
SWE Omvandlingstid		
ENG Isolation	No isolation between channels (input/output) and power	
GER Isolation	Keine Isolation zwischen den Kanälen (Ein- oder Ausgang) und der Stromversorgung.	
FRE Isolement	Aucune isolation entre les canaux (entrée ou sortie) et l'alimentation en courant.	
ITL Isolamento	Nessun isolamento fra i canali (entrata o uscita) e alimentazione di corrente.	
ESP Aislamiento	No existe aislación entre los canales (entrada o salida) y la alimentación de corriente.	
SWE Isolationskrets	Ingen isolering mellan kanalerna (in- och utgång) och strömförsörjningen.	
ENG Conversion Characteristics		
GER Wandlerkennlinie		
FRE Caractéristique de conversion		
ITL Curva digitale analogica		
ESP Característica de conversión		
SWE Transformeringskurvan		

Note:

ENG

Please refer to the $\alpha 2$ Programming and Hardware Manual for further details concerning Gain and Offset adjustment for the AL2-2TC-ADP module.

GER

Hinweise zur Offset- und Verstärkungseinstellung beim AL2-2TC-ADP finden Sie in den Programmier- und Hardware-Handbüchern zur $\alpha 2$ -Steuerung.

FRE

Vous trouverez des indications sur le réglage de l'offset et du gain pour l'AL2-2PT-ADP dans les manuels de programmation et du matériel du bloc logique $\alpha 2$.

ITL

Istruzioni per la regolazione di offset e amplificazione per lo AL2-2PT-ADP si trovano nei manuali di programmazione e dell'hardware relativi al comando $\alpha 2$.

ESP

Mayor información acerca de la regulación de la desviación y de la ganancia del AL2-2PT-ADP se encuentra en los manuales de programación y hardware para el control $\alpha 2$.

SWE

För närmare information om inställning av offset och förstärkning i AL2-2PT-ADP se programmerings- och hårdvarahandböcker för $\alpha 2$ -styrningen.

6. General Specifications

Table 4.

Item	Specification
ENG Power Supply, Max. Power Consumption	
GER Spannungsversorgung	
FRE Alimentation en courant	DC 24V +20%, -15%, 0.5W
ITL Tensione alimentazione	
ESP Alimentación en tensión	
SWE Strömförsörjning	
ENG Operating Temperature	
GER Betriebstemperatur	
FRE Température de fonctionnement	(-25) – 55°C / (-13) – 131°F
ITL Temperatura di esercizio	
ESP Temperatura de servicio	
SWE Drifttemperatur	
ENG Storage Temperature	
GER Lagertemperatur	
FRE Température de stockage	
ITL Temperatura di conservazione	(-30) – 70°C / (-22) – 158°F
ESP Temperatura de almacenamiento	
SWE Förvaringstemperatur	
ENG Humidity	35 – 85% Relative Humidity, no condensation
GER Luftfeuchtigkeit	35 bis 85 % relative Luftfeuchtigkeit, keine Kondensation
FRE Humidité	Humidité relative 35 – 85 %, sans condensation
ITL Umidità	Umidità relativa 35-85%, senza condensa
ESP Humedad	Humedad relativa 35-85%, sin condensación
SWE Luftfuktighet	35-85 % relativ luftfuktighet, icke kondenserande
ENG Vibration Resistance – DIN Rail Mounting	Conforms to IEC 68-2-6; 10-57Hz: 0.075mm Constant Amplitude 57-150Hz:9.8m/s ² Acceleration. Sweep Count for X, Y, and Z: 10 times (80 minutes in each direction)
GER Vibrationsfestigkeit DIN-Schienen-Montage	Entspricht IEC 68-2-6; 10 – 57 Hz: 0,075 mm konstante Amplitude 57 – 150 Hz: 9,8 m/s ² Beschleunigung. Ablenkzyklus für X, Y, Z: 10 x (80 min. in all 3 Richtungen)
FRE Résistance aux vibrations Montage sur rail DIN	Selon IEC 68-2-6; 10-57 Hz: 0,075 mm amplitude constante 57-150 Hz: 9,8 m/s ² accélération. Nombre de balayages pour X,Y,Z: 10 fois (80 min. dans les 3 directions d'axe)
ITL Resistenza vibrazioni Montaggio su supporto DIN	Conforme alla normativa IEC 68-2-6; 10-57 Hz: 0,075 mm ampiezza costante, 57-150 Hz: 9,8 m/s ² accelerazione. Conteggio sweep per X,Y,Z: 10 volte (80 min. in ogni direzione)
ESP Resistencia a las vibraciones Montaje en rail DIN	Conforme con IEC 68-2-6; 10-57 Hz: 0,075 mm amplitud constante, 57-150 Hz: 9,8 m/s ² aceleración. Conteo de barrido para X,Y,Z: 10 veces (80 min. en cada dirección)
SWE Vibrationsstålighet – monterig på DIN-skene	Uppfyller IEC 68-2-6,10-57; Hz: 0,075 mm konstant amplitud, 57-150 Hz: 9,8 m/s ² acceleration. Svep i X, Y, Z: 10 gånger (80 minuter i vardera riktningen)
ENG Shock Resistance	Conforms to IEC 68-2-27: 147m/s ² Acceleration, Action Time: 11ms 3 times in each direction X, Y and Z
GER Stoßfestigkeit	Entspricht IEC 68-2-27: 147m/s ² Beschleunigung für 11 ms, 3 mal in alle 3 Richtungen X, Y und Z
FRE Résistance aux chocs	Selon IEC 68-2-27: 147m/s ² accélération, temps d'action: 11 ms, 3 fois dans les 3 directions d'axe X,Y et Z
ITL Resistenza agli urti	Conforme alla normativa IEC 68-2-27:147m/s ² accelerazione, tempo di azione: 11 ms, 3 volte in ogni direzione X,Y e Z
ESP Resistencia al choque	Conforme con IEC 68-2-27: 147m/s ² aceleración, tiempo de acción: 11 ms, 3 veces en cada dirección X,Y y Z
SWE Stötållighet	Uppfyller IEC 68-2-27:147 m/s ² acceleration under 11 ms, 3 gånger vardera i riktningarna X, Y och Z
ENG Noise Immunity	1000Vpp 1µs, 30 – 100 Hz, tested by a noise simulator
GER Störspannungsfestigkeit	1000 Vpp für 1µs, 30 - 100 Hz, getestet mit Störspannungssimulator
FRE Résistance aux tensions parasites	1000Vpp, 1 microseconde, 30 - 100 Hz, testé par simulateur de bruits
ITL Immunità al rumore	1000Vpp, 1 microsecondi, 30 - 100 Hz, collaudato mediante simulatore di rumore
ESP Inmunidad al ruido	1000Vpp, 1 microsegundo, 30 - 100 Hz, probado por simulador de ruidos
SWE Brusokänslighet	1000 Vpp, 1 µs, 30-100 Hz, testat med brusgenerator
ENG Dielectric Withstand Voltage	3750V AC>1min per IEC60730-1 between all terminals and the DIN43880 control box or equivalent.
GER Spannungsfestigkeit	3750 V > 1 min nach IEC60730-1 zwischen allen Klemmen und dem Steuerkasten (DIN 43880) oder Ährlichem
FRE Rigidité diélectrique	3750V CA > 1 min par IEC60730-1 entre toutes les bornes et le coffret (DIN 43880) et d'autres
ITL Rigidità dielettrica	3750V AC > 1 min. come da norma IEC60730-1 tra tutti i morsetti e l'unità di controllo DIN 43880 o equivalente
ESP Resistencia a tensiones eléctricas	3750V CA > 1 min por IEC60730-1 entre todos los terminales y la caja de control DIN 43880 ó sus equivalentes
SWE Genomsnittsspänning	3750 V >1 min enligt IEC60730-1 mellan alla plynar och DIN 43880 styrenhetsbox eller motsvarande
ENG Insulation Resistance	7 MΩ 500V DC IEC60730-1 between all terminals and the DIN43880 distribution box or equivalent.
GER Isolationswiderstand	7 MΩ 500 V DC nach IEC60730-1 zwischen allen Klemmen und dem Schaltschrank nach DIN 43880
FRE Résistance d'isolement	7 MΩ 500 V DC selon IEC60730-1 entre toutes les bornes et l'armoire électrique selon DIN 43880
ITL Resistenza di isolamento	7 MΩ 500 V DC conf. IEC60730-1 fra tutti i morsetti ed il quadro elettrico ad armadio conf. DIN 43880
ESP Resistencia de aislamiento	7 MΩ 500 V DC según IEC60730-1 entre todos los bornes y el armario de distribución según DIN 43880
SWE Isolationsresistans	7 MΩ 500 V DC enligt IEC60730-1 mellan alla klämmor och elskåpet enligt DIN 43880.
ENG Operation Ambience	To be free of corrosive gases
GER Umgebungsbedingungen	Frei von aggressiven Gasen
FRE Conditions ambiantes	Sans gaz agressif
ITL Condizioni ambientali	Ambiente privo di gas aggressivi
ESP Condiciones de entorno	Libre de gases agresivos
SWE Driftmiljö	Fri från korrosiva gaser

Manual Number : JY997D09501

Manual Revision : A

Date : 07/2003

MITSUBISHI ELECTRIC CORPORATION

HEAD OFFICE : MITSUBISHI DENKI BLDG MARUNOUCHI TOKYO 100-8310
HIMEJI WORKS : 840, CHIYODA CHO, HIMEJI, JAPAN