

ROELECTRONIC MKS.TKS

REGOLATORE MULTIFUNZIONE 1/4 DIN E 1/8 DIN



- FUNZIONE "SMART" PER LA SINTONIZZAZIONE - CONTROLLO PID
- INGRESSO UNIVERSALE, 3 FILI - TC, RTD E LINEARE
- 2 PROFILI INDIPENDENTI DEL SET POINT DELLA RAMPA DI SALITA/DISCESA
- POSIZIONATORE DELLA VALVOLA DEL SERVOMOTORE CON CONTRO-REAZIONE DEL POTENZIOMETRO
- USCITA DI CONTROLLO mA E RITRASMISSIONE
- ALLARMI DI PROCESSO, BANDA, DEVIAZIONE E ANOMALIA DI CONTROLLO
- OPZIONE DI COMUNICAZIONE SERIALE RS 485 MODBUS
- SOFTWARE DI CONFIGURAZIONE GRAFICA

ROELECTRONIC

OVERVIEW

Progettati per offrire prestazioni elevate e fornire una soluzione completa per un'ampia varietà di applicazioni come, ad esempio i processi alimentari, la produzione di materie plastiche e altre che richiedono allarmi di protezione per il controllo delle uscite di riscaldamento/raffreddamento.

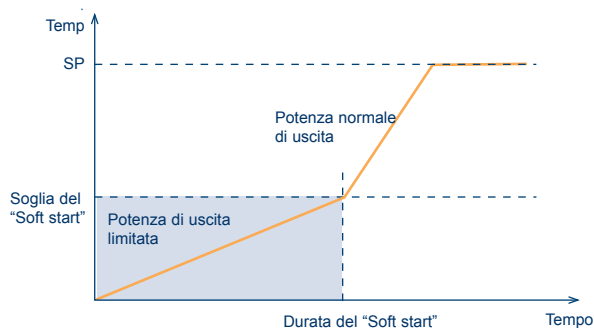
Le funzioni aggiuntive includono: uscita servomotore, uscita di controllo lineare (mA) e di ritrasmissione, ingresso CT, opzione interfaccia di comunicazione ModBus, software per configurazione da PC.

Questi strumenti uniscono un ingresso da termocoppia o da RTD con un sistema reattivo e intelligente di autosintonizzazione dell'algoritmo di controllo PID dotato di funzioni speciali quali "soft start" e il raffreddamento non lineare. Lo strumento include una gamma completa di funzioni di allarme per la protezione del processo: di massima e di minima, di banda e deviazione.

L'interfaccia utente è un display doppio a 4 cifre (LED) con indicazioni degli stati dello strumento. Le uscite logiche o a relè sono configurabili dall'utente come uscite di controllo, di stato del timer o di allarme. Un ingresso logico può essere utilizzato per selezionare fino a 4 set point operativi predefiniti. Il pannello di protezione a tenuta stagna NEMA 4X & IP65 consente di utilizzare queste unità anche in ambienti polverosi o dove sia richiesta la lavabilità della macchina.

FUNZIONE "SOFT START"

All'accensione dello strumento la funzione "Soft Start" protegge temporaneamente il limite della potenza di uscita. Limitando la potenza di riscaldamento all'accensione è possibile ridurre gli stress termici agli elementi riscaldanti. L'utente può configurare il tempo e la soglia di temperatura della funzione "soft start".



LBA - LOOP BREAK ALARM

Rileva anomalie nel loop di controllo che impediscono il controllo del processo (es. cortocircuito dell'TC, temperatura insufficiente del vapore, rottura parziale o totale dell'attuatore).

Vantaggi

- Non si richiede strumentazione aggiuntiva per la misurazione e il monitoraggio
- Può essere utilizzato con tutte le variabili controllate

Esempio di protezione

Il cortocircuito di una termocoppia non può essere rilevato con metodi convenzionali per il monitoraggio dell'impedenza del sensore. Tuttavia, utilizzando la funzione LBA che controlla continuamente le variazioni dei segnali di ingresso in rapporto alla richiesta dell'uscita tale condizione viene velocemente identificata.

ALLARMI DI PROTEZIONE DEL PROCESSO

Sono disponibili le uscite degli allarmi di Processo (limite alto o basso), Banda e Deviazione con l'aggiunta delle funzioni di riarmo manuale e mascheratura finché la variabile di processo raggiunge la soglia di allarme più o meno l'isteresi. Gli allarmi di Banda e Deviazione sono mascherati anche dopo una variazione del set point finché la variabile di processo raggiunge la soglia di allarme. La funzione di riarmo manuale dell'allarme mantiene l'allarme finché questo viene riconosciuto.

HEATER BREAK DETECTION

Misura la corrente nel carico quando l'uscita di controllo è su ON e genera un allarme quando la corrente misurata è inferiore a un valore programmabile.

Vantaggi

- segnala l'interruzione parziale o totale del carico;
- visualizza la corrente di carico (in Ampere) quando l'uscita di controllo è su O;
- non necessita di un amperometro esterno.

OFD - OUTPUT FAILURE DETECTION (opzionale)

Usando l'ingresso CT, la funzione di rilevamento di guasti all'uscita consente di monitorare la corrente presente nel carico azionato dall'uscita 1. La protezione del carico e dell'attuatore viene garantita nel seguente modo:

1. Durante il periodo ON dell'uscita lo strumento misura la corrente circolante nel carico e genera una condizione di allarme se la corrente è inferiore a una soglia precedentemente programmata. Una condizione di bassa corrente indica un'interruzione parziale o totale del carico o dell'attuatore SSR.
2. Durante il periodo OFF dell'uscita lo strumento misura la corrente di dispersione circolante nel carico e genera una condizione di allarme quando questa corrente è superiore a un valore di soglia precedentemente programmato. Una condizione di alta corrente di dispersione indica il cortocircuito dell'attuatore.

OUTPUT POWER OFF

Spegne tutte le uscite di controllo e di allarme.

In questo modo lo strumento opera come un indicatore permettendo la manutenzione e il monitoraggio del processo.

Vantaggi

- la zona "switch" non è più necessaria,
- il risparmio energetico è reso possibile per i processi a lotti;
- il monitoraggio del processo viene effettuato dall'operatore in condizioni di sicurezza;
- controllo "bumpless" quando si riprendono le normali operazioni di controllo.

FUNZIONE "SMART TUNING"

Imposta automaticamente i parametri PID in funzione della dinamica del processo.

Un'importante caratteristica dell'algoritmo di auto-sintonizzazione continuo messo a punto da ERO ERO è la capacità di ottimizzare i parametri di controllo senza generare disturbi artificiali nel sistema.

CARATTERISTICHE GENERALI

Custodia:	policarbonato custodia colore grigio.
Grado di auto-estinguenza:	secondo UL 746 C.
Protezione frontale:	progettato e verificato per gli standard IP 65 (*) e NEMA 4X (*) per uso in luogo chiuso (con guarnizione montata).(*). In conformità con IEC 529, CEI 70-1 e NEMA 250-1991 STD.
Peso:	360g max. per il modello TKS - 490g per il modello MKS
Alimentazione:	da 100 a 240V c.a. 50/60Hz (da +10 % a -15 % del valore nominale o 24V c.c./c.a. (± 10 % del valore nominale).
Consumo:	6VA max
Reiezione di modo comune:	> 120dB @ 50/60Hz.
Reiezione di modo normale:	> 60dB @ 50/60Hz.
EMC/Sicurezza:	questo strumento è marcato CE e pertanto è conforme alle direttive 89/336/EEC (standard armonizzato di riferimento EN 50081-2 e EN 50082-2), 73/23/EEC e 93/68/EEC (standard armonizzato di riferimento EN 61010-1).
Categoria di installazione:	II.
Tempo di campionamento:	250 ms per ingressi lineari - 500 ms per ingressi TC o RTD.
Precisione:	+ 0.2% v.f.s. @ 25°C (77 °F) e tensione di alimentazione nominale.
Temperatura di esercizio:	da 0 a +50°C.
Temperatura di immagazzinamento:	da -20 a +70°C.
Umidità:	da 20% a 85% RH non condensante.

INGRESSI DI MISURA

Termocoppie

<i>Burn out:</i>	rilevamento dell'apertura del circuito di ingresso (cavo o sensore) con indicazione di underrange o overrange selezionabile.
<i>Giunto freddo:</i>	compensazione automatica per temperatura ambiente compresa tra 0 e 50°C.
<i>Errore di compensazione giunto freddo:</i>	0.1°C/°C.
<i>Calibrazione:</i>	secondo IEC 584-1.

Ingresso lineare (mA e V)

<i>Visualizzazione:</i>	programmabile da tastiera da -1999 a 4000.
<i>Punto decimale:</i>	programmabile in qualsiasi posizione.

Ingresso RTD

<i>Tipo:</i>	Pt 100 a 3 fili.
<i>Calibrazione:</i>	secondo DIN 43760.
<i>Resistenza di linea:</i>	max 20 Ω /filo con errore non misurabile.
<i>Burn out:</i>	rilevamento dell'apertura del circuito del sensore e di uno o più fili. Indicazione di corto circuito quando la resistenza del sensore è inferiore a 12 Ω .

Tabella scale standard

TC tipo	°C	°F
L	0/900	0/1650
L	0/400	0/1650
J	-100/1000	-150/1830
J	-100/400	-150/1830
K	-100/13700	-150/2500
K	-100/400	-150/2500
N	-100/1400	-150/2550
R	-50/1760	0/3200
S	-50/1760	0/3200
T	-199/400	-330/750

Solo per MKS/TKS Servo

L	0/1820	0/3310
---	--------	--------

Tabella scale standard

Ingresso		Impedenza
0-20 mA	4-20 mA	< 5 Ω
0-60 mV	12-60 mV	>1 M Ω
0-5 V	1-5 V	>200 k Ω
0-10 V	2-10 V	>400 k Ω

Tabella scale standard

RTD tipo	°C	°F
Pt 100	-200/800	-330/1470
Pt 100	-199/400	-199/400

AZIONE DI CONTROLLO

Algoritmo: PID + SMART.

Tipi: - una uscita di controllo (riscaldamento)
- due uscite di controllo (riscaldamento e raffreddamento).

Banda proporzionale: per MKS/TKS relè la banda proporzionale è programmabile da 1.0% a 100.0% dell'ampiezza del campo di ingresso. Per MKS/TKS (mA) e Servo la banda proporzionale è programmabile da 1.0% a 200.0% dell'ampiezza del campo di ingresso. Per tutti i modelli impostando la banda proporzionale uguale a 0 l'azione di controllo diventa di tipo ON/OFF.

Isteresi

(per azione di controllo tipo ON/OFF): da 0,1% a 10,0% dell'ampiezza del campo di ingresso.

Tempo integrale: da 1 secondo a 20 minuti o escluso.

Tempo derivativo: da 1 secondo a 10 minuti o escluso.

Precarica dell'integrale: - per una uscita di controllo: da 0 a 100% del campo di uscita
- per due uscite di controllo: da -100% a +100% del campo delle uscite di riscaldamento/raffreddamento

Guadagno relativo di raffreddamento:

da 0.20 a 1.00 riferito alla banda proporzionale

Sovrapposizione/banda morta: da -20% (banda morta) a +50% (sovrapposizione) della banda proporzionale

Limitatori delle uscite: per le uscite di controllo principali e/o secondarie è possibile impostare:

- limiti massimi di uscita
- limiti minimi di uscita
- massima velocità di variazione dell'uscita.

ALLARMI

Azione degli allarmi: diretta o inversa programmabile.

Funzione degli allarmi: ciascun allarme può essere configurato come allarme di banda, deviazione o processo sul valore dell'uscita.

Reset degli allarmi: reset automatico o manuale programmabile per ciascun allarme.

Mascheratura degli allarmi: ciascun allarme può essere configurato come allarme mascherato o allarme standard.

Isteresi: programmabile in unità ingegneristiche da 1 a 200 digit.

Allarmi di processo

Modo operativo: di minima o di massima (programmabile).

Soglia: programmabile in unità ingegneristiche all'interno del campo di ingresso.

Allarmi di banda

Modo operativo: all'interno o all'esterno della banda (programmabile).

Soglia: è possibile programmare due soglie: bassa da 0 a -1000 unità; alta da 0 a +1000 unità.

Allarmi di deviazione

Modo operativo: di massima o di minima (programmabile).

Soglia: programmabile da -1000 a +1000 unità.

INTERFACCIA SERIALE (Opzionale)

Tipo: RS 485 isolata.

Protocollo: MODBUS, JBUS, Polling Selecting.

Velocità: da 600 a 19200 BAUD programmabile.

Formato: 8 bit programmabile.

Bit di stop: uno.

Indirizzo: da 1 a 255.

MKS . TKS - Relè

MKS/TKS con uscita selezionabile relè o SSR

- Allarme di rilevamento di anomalia sull'uscita con misurazione della corrente di carico (funzione OFD).
- 2 set point programmabili (principale e ausiliario).

Uscite

Tipo: a tempo proporzionale.
Azione: diretta o inversa programmabile da tastiera.
Tempo di ciclo uscita principale: programmabile da 1 a 200 secondi.
Tempo di ciclo uscita secondaria: programmabile da 1 a 200 secondi.

Uscita 1 - Relè

Funzione: uscita di controllo (riscaldamento).
Relè tipo: SPST. La selezione del contatto NO o NC avviene tramite ponticello
Portata contatto: 3A @ 250V c.a. su carico resistivo.
nota: solo per questa uscita sono fornite sia l'uscita relè sia quella SSR. L'uscita utilizzata è selezionabile tramite ponticello.

Uscita 1 - SSR

- Livello logico 1: 14V c.c. $\pm 20\%$ @ 20mA max.
 24V c.c. $\pm 20\%$ @ 1mA max.
- Livello logico 0: < 0.5 V c.c.

Uscita 2 e 3

Tipo: relè con contatto SPST.
Portata contatto: 2A @ 250V c.a. su carico resistivo.

Uscita 4 (opzionale)

Tipo: relè con contatto SPST.
Portata contatto: 2A @ 250V c.a. su carico resistivo.
Funzione: uscita allarme 3.

Uscita Relè

Questi strumenti sono di 3 uscite indipendenti programmabili come:

	Uscita 1	Uscita 2	Uscita 3
modo 1	Riscaldamento	AL1	AL2+LBA
modo 2	Riscaldamento	Raffreddamento	AL2+LBA
modo 3	Riscaldamento	AL1	AL2+OFD+LBA
modo 4	Riscaldamento	Raffreddamento	AL2+OFD+LBA

SET POINT

Due set point disponibili: - set point principale (SP1)
 - set point secondario (SP2).

Trasferimento del set point: il trasferimento da SP a SP2 può avvenire tramite ingresso logico (chiusura a contatto).
nota: il trasferimento avviene a gradino o tramite rampa con due diverse velocità di crescita (rampa di salita e rampa di discesa).

Limitatori del set point: limite massimo e minimo programmabile.

INGRESSO LOGICO

Questi strumenti sono dotati di un ingresso logico utilizzato per selezionare il set point operativo (SP o SP2).

MKS . TKS - mA

MKS/TKS- con uscita lineare mA

- un'uscita lineare (mA) programmabile come uscita di controllo o ritrasmissione analogica del valore misurato o del set point operativo.
- 4 set point locali selezionabili tramite ingressi logici.
- alimentazione ausiliaria 24V c.c.

Uscite - mA

Azione: diretta o inversa programmabile da tastiera.
Tempo di ciclo uscita principale: programmabile da 1 a 200 secondi.
Tempo di ciclo uscita secondaria: programmabile da 1 a 200 secondi.

Uscita 1

Tipo: 0-20 mA or 4-20 mA isolata
Funzione: Programmabili come:
 - Uscita di controllo (riscaldamento o raffreddamento)
 - Ritrasmissione del valore misurato
 - Ritrasmissione del set point operativo.
Scala: programmabile da -1999 a 4000.
Carico massimo: 500Ω.
Risoluzione: - 0.1% quando usata come uscita di controllo.
 - 0.05% quando usata come ritrasmissione analogica.
Filtro digitale: filtro di ritrasmissione dell'uscita con la stessa costante di tempo selezionata per la visualizzazione.
Indicazione livello di uscita: (solo come uscita di controllo) da 00.0 a 100.0%.
Indicazione stato di uscita: l'indicatore OUT 1 lampeggia con ciclo proporzionale al livello di uscita.

Uscita 2 - Relè

nota: solo per questa uscita sono fornite l'uscita relè e l'uscita SSR.
 L'uscita utilizzata è selezionabile tramite ponticello.

Funzione: uscita di controllo (riscaldamento)
Relè tipo: SPST. Contatto NO o NC selezionabile tramite ponticello.
Portata contatto: 3A @ 250V c.a. su carico resistivo.

Uscita 2 - SSR

- livello logico 1: 14V c.c. + 20% @ 20mA max.
 24V c.c. + 20% @ 1mA max.
- livello logico 0: < 0.5V c.c.

Uscita 3

Tipo: relè con contatto SPTST.
Funzione: uscita di controllo o uscita allarme 2.
Portata contatto: 2A @ 250V c.a. su carico resistivo.

Uscita 4

Tipo: relè con contatto SPTST.
Funzione: uscita allarme 3.
Portata contatto: 2A @ 250V c.a. su carico resistivo.

Uscite mA

	Uscita 1	Uscita 2	Uscita 3
modo 1	Riscaldamento	AL1	AL2
modo 2	Riscaldamento	Raffreddamento	AL2
modo 3	Riscaldamento	AL1	Raffreddamento
modo 4	Raffreddamento	Riscaldamento	AL2
modo 5	Raffreddamento	AL1	Riscaldamento
modo 6	Ritasm.	Riscaldamento	AL2
modo 7	Ritasm.	AL1	Riscaldamento
modo 8	Ritasm.	Riscaldamento	Raffreddamento
modo 9	Ritasm.	Raffreddamento	Riscaldamento
modo 10	Ritasm.	AL1	AL2

SET POINT - mA

- Set point disponibili:** SP, SP2, SP3 e SP4.
- Trasferimento set point:** il trasferimento può essere comandato tramite ingresso logico (chiusura a contatto).
nota: il trasferimento può avvenire a gradino o tramite rampa con due diverse velocità di crescita programmabili (rampa di salita e rampa di discesa).
- Limitatori del set point:** limite massimo e minimo programmabili.
- Limitatori del set point:** limite massimo e minimo programmabili.

INGRESSO LOGICO - mA

Questi strumenti sono dotati di 2 ingressi logici (da contatto) per la selezione del set point operativo SP, SP2, SP3 e SP4 (codice binario).

ALIMENTAZIONE AUSILIARIA - mA

- Tipo:** 24V c.c. non isolata.
- Corrente massima:** 25mA con protezione contro corto circuito.
- Variazione dell'uscita:** $\pm 10\%$ del valore nominale.

MKS . TKS - Servo

- MKS/TKS - Servo con uscita di controllo servomotore
- 4 set point locali selezionabili tramite ingresso logico.
 - Trasferimento AUTO/MANUALE con posizionamento della valvola programmabile.

Uscite - Servo

- Azione:* diretta/inversa programmabile da tastiera.
- Tempo di ciclo uscita principale:* programmabile da 1 a 200 secondi.
- Tempo di ciclo uscita secondaria:* programmabile da 1 a 200 secondi.

Uscite MKS . TKS - Servo

	Uscita 1	Uscita 2	Uscita3
modo 1	Uscita Servomotore		AL1
modo 2	Riscaldamento	-	AL1
modo 3	Riscaldamento	-	Raffreddamento
modo 4	Raffreddamento	-	Riscaldamento

Uscite 1 e 2 servomotore

- Tipo:* 2 relè interbloccati (aperto/chiuso).
- Relè:* contatto SPST (NO).
- Portata contatto:* 3A @ 250V c.a.su carico resistivo.

Uscita 1 Relè

- Funzione:* uscita di controllo.
- Relè tipo:* SPST. Contatto NO o NC selezionabile tramite ponticello.
- Portata contatto:* 3A @ 250V c.a. su carico resistivo.

Uscita 3

- Tipo:* relè con contatto SPST.
- Portata contatto:* 2A @ 250V c.a. su carico resistivo.

Uscita 4 (opzionale)

- Tipo:* relè con contatto SPST.
- Portata contatto:* 2A @ 250V c.a. su carico resistivo.
- Funzione:* uscita allarme 3.

Uscite di controllo

1. *Controreazione a loop chiuso:* Campo del potenziometro: da 100Ω a 10KΩ.
Banda morta del servomotore: da 1% a 50% della corsa del servomotore selezionato.
Azione di controllo: diretta o inversa programmabile.
Limitatore della posizione della valvola: limite massimo e minimo programmabili.

2. *Servomotore a loop aperto con indicazione posizione valvola:* Campo del potenziometro: da 100Ω a 10KΩ.
Banda morta del servomotore: da 1% a 50% del campo di controreazione del potenziometro.
Tempo di corsa del servomotore: programmabile da 6 secondi a 3 minuti.
Azione di controllo: diretta o inversa programmabile.

3. *Servomotore a loop chiuso senza indicazione posizione valvola:* Banda morta del servomotore: da 1% a 50% del tempo di corsa del servomotore selezionato.
Tempo di corsa del servomotore: programmabile da 6 secondi a 3 minuti.
Azione di controllo: diretta o inversa programmabile.

4. *Una uscita a tempo proporzionale:* Uscita utilizzata: 1.
Azione di controllo: diretta o inversa programmabile.
Tempo di ciclo dell'uscita: da 1 a 200 secondi.
Limitatori della potenza di uscita: limite massimo e minimo programmabile.

5. *Due uscite a tempo proporzionale:* Uscite utilizzate: 1 e 3.
Tempo di ciclo dell'uscita: da 1 a 200 secondi.
Limitatori della potenza di uscita: limite massimo e minimo programmabile.

SET POINT - Servo

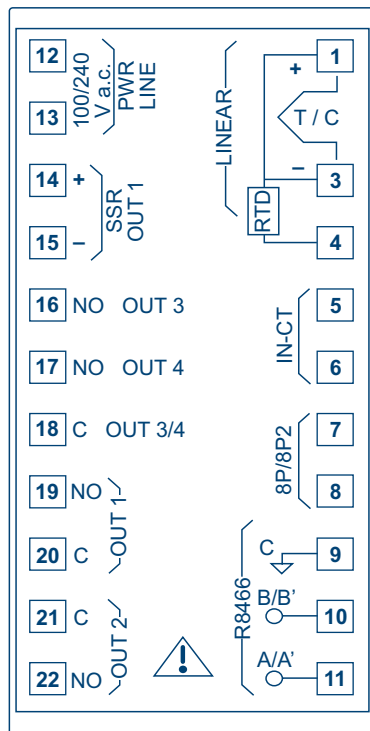
- 4 set point disponibili:** SP, SP2, SP3 e SP4 (selezionabili tramite gli ingressi logici 1 e 3).
- Trasferimento del set point:** il trasferimento può essere comandato tramite l'ingresso logico (chiusura a contatto).
nota: il trasferimento può avvenire a gradino o tramite rampa con due diverse velocità di crescita programmabili (rampa di salita e rampa di discesa).
- Limitatori del set point:** limite massimo e minimo del set point programmabili.

INGRESSO LOGICO - Servo

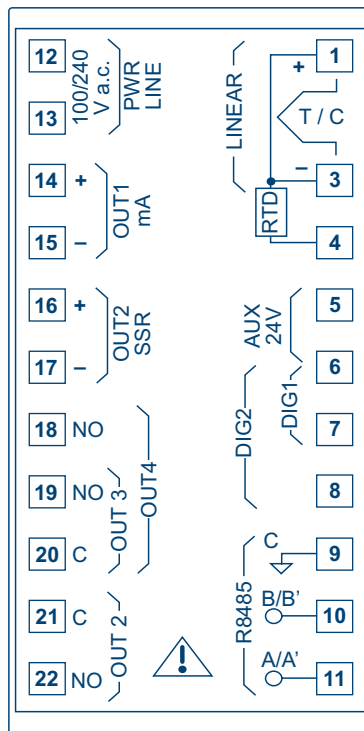
Questi strumenti sono dotati di 3 ingressi logici (chiusura da contatto). Gli ingressi logici 1 e 3 possono essere usati per selezionare il set point operativo SP, SP2, SP3 e SP4 (codice binario). L'ingresso logico 2 può essere programmato per selezionare la modalità Automatica/Manuale o per selezionare l'azione di controllo Diretta/Inversa.

MORSETTIERA

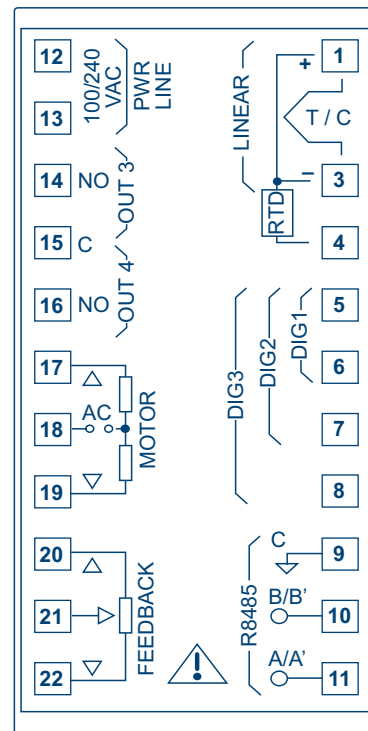
MKS.TKS Relè



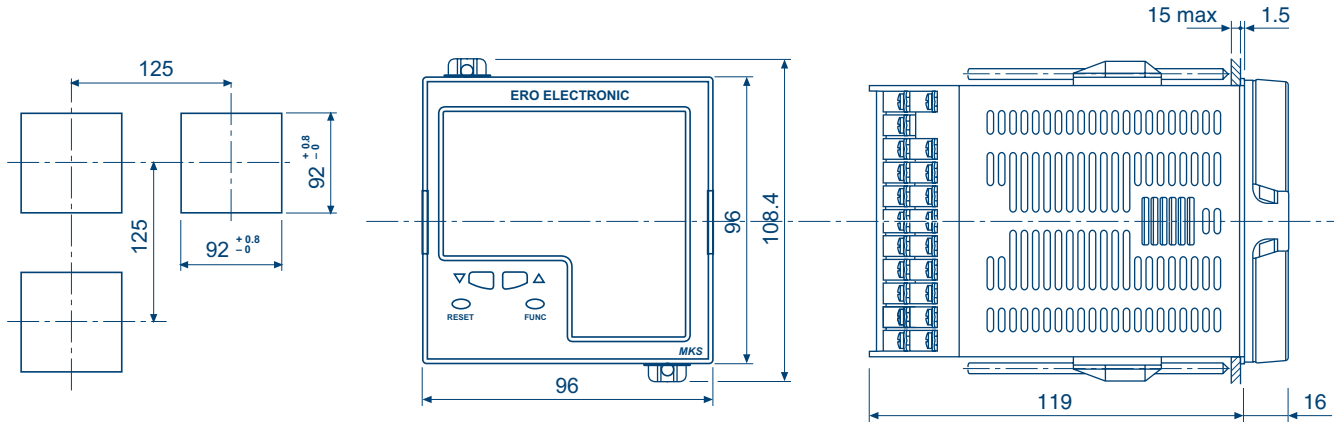
MKS.TKS mA



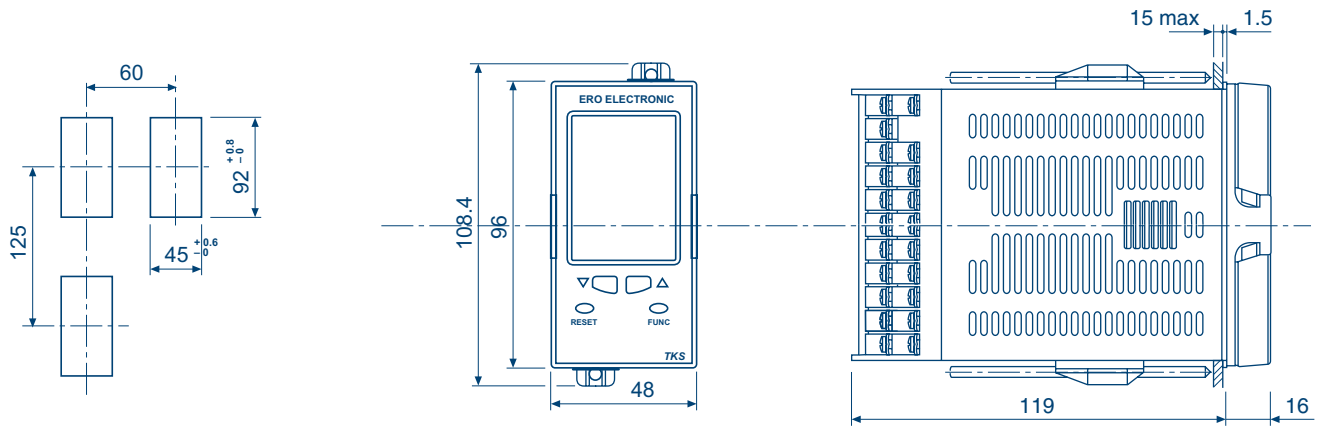
MKS.TKS Servo



DIMENSIONI E FORATURA [MKS]



DIMENSIONI E FORATURA [TKS]

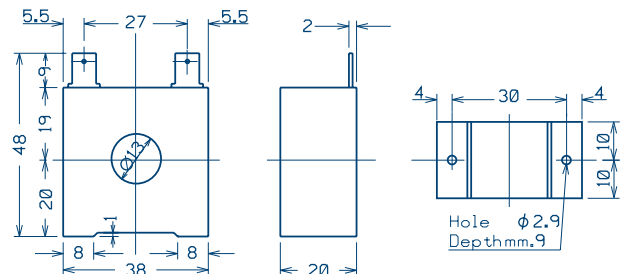


COME ORDINARE

Trasformatore amperometrico (solo per strumenti con opzione OFD)

MODELLO	CORRENTE SUL PRIMARIO
CTR trasformatore amperometrico	1 10A
	2 25A
	4 50A
	5 100A
CTR	

DIMENSIONI CTR



COME ORDINARE [MKS.TKS Relè]

MODELLO	USCITE	OPZIONI	ALIMENTAZIONE	CODICE OEM
MKS 1/4 DIN	9311 2 uscite regolanti + 1 allarme o una uscita regolante (C) + 2 ingressi logici	1 non prevista	3 100/240V c.a.	000 Standard ERO logo
TKS 1/8 DIN		2 allarme OFD + uscita 4	5 24V c.a./c.c.	0B0 no logo no manual
	9311			

COME ORDINARE [MKS.TKS mA]

MODELLO	USCITE	OPZIONI	ALIMENTAZIONE	CODICE OEM
MKS 1/4 DIN	9371 1 uscita mA + 2 uscite relè + 2 ingressi logici + alimentazione ausiliaria	2 Uscita 4	3 100/240V c.a.	000 Standard ERO logo
TKS 1/8 DIN		3 RS-485 + uscita 4	5 24V c.a./c.c.	0B0 no logo no manual
	9371			

COME ORDINARE [MKS.TKS Servo]

MODELLO	USCITE	OPZIONI	ALIMENTAZIONE	CODICE OEM
MKS 1/4 DIN	9321 1 uscita servo + 1 uscita relè + 3 ingressi logici	2 Uscita 4	3 100/240V c.a.	000 Standard ERO logo
TKS 1/8 DIN		3 RS-485 + uscita 4	5 24V c.a./c.c.	0B0 no logo no manual
	9321			