

TMS

REGOLATORE DI TEMPERATURA 1/8 DIN



- FUNZIONE "SMART" PER LA SINTONIZZAZIONE - CONTROLLO PID
- UNIVERSALE, 3 FILI - TC, RTD
- 3 USCITE UNIVERSALI RELÈ/SSR
- RAMPA SULLA MODIFICA DEL SET POINT
- FUNZIONE "SOFT START" - LIMITAZIONE DELLA POTENZA
- INGRESSO AMPEROMETRICO
- VISUALIZZAZIONE DELLA CORRENTE DI CARICO CON ALLARME ANOMALIA USCITA
- PROTEZIONE FRONTALE IP 65 E NEMA 4X

ROELECTRONIC

CARATTERISTICHE GENERALI

| | |
|--|---|
| Custodia: | PC/ABS di colore nero. |
| Grado di auto-estinguenza: | V-0 secondo UL - VDE CSA. |
| Protezione frontale: | progettato e verificato per IP 65 (*) e NEMA 4X (*) per uso in luogo chiuso (con guarnizione montata). (*) Verifiche eseguite in accordo con CEI 70-1 e NEMA 250-1991 STD. |
| Dimensioni: | 48x96mm, profondità 89mm |
| Alimentazione: | - da 100 a 240V c.a. 50/60Hz (da -15% a +10% del valore nominale) o - 24V c.c./c.a. ($\pm 10\%$ del valore nominale). |
| Reiezione di modo comune: | > 120dB @ 50/60Hz. |
| Reiezione di modo normale: | > 60dB @ 50/60Hz. |
| Deriva termica: | < 200ppm/°C (RJ escluso) < 400ppm/°C per ingresso RTD con campo - 19.9/99.9°C. |
| Precisione giunto di riferimento: | 0,1°C/°C. |
| Resistenza di isolamento: | >100M. secondo IEC 1010-1 |
| Tensione di isolamento: | 1500V secondo IEC 348. |
| EMC/Sicurezza: | questo strumento è marcato CE e pertanto è conforme alle direttive europee 89/336/EEC (standard armonizzato di riferimento EN-50081-2 e EN-50082-2), 73/23/EEC e 93/68/EEC (standard armonizzato di riferimento EN61010-1). |
| Categoria di installazione: | II. |
| Tempo di campionamento: | 500ms. |
| Precisione: | $\pm 0.2\%$ del campo di ingresso o $\pm 1^\circ\text{C}$ (temperatura ambiente 25°C). |
| Temperatura di esercizio: | da 0 a +50°C. |
| Temperatura di immagazzinamento: | da -20 a +70°C. |
| Umidità: | da 20% a 85% RH non condensante. |

INGRESSI DI MISURA

Termocoppie

| | |
|-------------------------------|---|
| <i>Resistenza di linea:</i> | max. 100 Ω con errore $< \pm 0.1\%$ dell'ampiezza del campo di ingresso. |
| <i>Unità ingegneristiche:</i> | °C o °F programmabile. |
| <i>Giunto di riferimento:</i> | compensazione automatica per temperature ambiente comprese tra 0 e +50°C. |
| <i>Burn-out:</i> | programmabile a inizio o fondo scala. |
| <i>Calibrazione:</i> | secondo IEC 584-1 e DIN 43710 - 1977 (TC tipo L). |

Tabella scale standard

| TC tipo | °C | °F |
|---------|----------|----------|
| L | 0 / +800 | 0 / +999 |
| J | 0 / +800 | 0 / +999 |
| K | 0 / +999 | 0 / +999 |
| N | 0 / +999 | 0 / +999 |

RTD

| | |
|-------------------------------|---|
| <i>Tipo di ingresso:</i> | Pt 100 a 3 fili. |
| <i>Corrente di misura:</i> | 150 μA . |
| <i>Resistenza di linea:</i> | compensazione automatica fino a 20 Ω /filo con errore $< \pm 0.1\%$ dell'ampiezza del campo di ingresso per campo da -19.9 a 99.9°C. Errore non misurabile per gli altri campi. |
| <i>Unità ingegneristiche:</i> | °C o °F programmabile. |
| <i>Burn-out:</i> | rilevamento di apertura del circuito. Per l'ingresso RTD è stato inserito un test speciale che segnala la condizione di OVERRANGE quando la resistenza di ingresso è inferiore a 15 Ω (Rilevamento di corto circuito del sensore). |
| <i>Calibrazione:</i> | secondo DIN 43760. |

Tabella scale standard

| RTD tipo | °C | °F |
|----------|---------------|-------------|
| Pt 100 | -199 / 500 | -199 / +999 |
| Pt 100 | -19.9 / +99.9 | - |

Ingresso da trasformatore amperometrico

| | |
|-----------------------------------|--|
| <i>Campi:</i> | 10A, 25A, 50A, 100A. |
| <i>Indicazione:</i> | in unità ingegneristiche. |
| <i>Risoluzione:</i> | 0.1A per portate fino a 10A; 1A per le altre portate. |
| <i>Periodo attivo:</i> | NO o NC programmabile (livello logico 1 o 0 per uscite SSR). |
| <i>Durata minima del periodo:</i> | 50 ms. |

nota: la funzione "heater break-down" è disponibile solo per l'uscita principale.

USCITE

Uscita 1 - riscaldamento

| | |
|------------------|---|
| <i>Relè:</i> | con contatto SPDT; portata contatti 3A/250V c.a. su carico resistivo. |
| <i>Tensione:</i> | per comando SSR: livello logico 1: 24V \pm 20% @ 1mA ; 14V \pm 20% @ 20mA livello logico 0: < 0.5V. (La selezione uscita a relè o comando SSR avviene tramite ponticello interno). |

Uscita 2

Raffreddamento o allarme 1

| | |
|------------------|---|
| <i>Relè:</i> | uscita con SPST; portata contatti 2A/250V c.a. su carico resistivo. |
| <i>Tensione:</i> | per comando SSR: - livello logico 1: 24V \pm 20% @ 14V; \pm 20% @ 20mA. - livello logico 0: < 0.5V. (La selezione uscita a relè o comando SSR avviene tramite ponticello interno). |

Uscita 3

Allarme 2 o Segnalazione "allarme anomalia riscaldatore"

| | |
|------------------------------------|--|
| <i>Tipo di uscita (opzionale):</i> | relè SPST. |
| <i>Portata:</i> | 2A/250V c.a. (su carico resistivo) solo contatto NO. |

Programmabilità delle uscite

- 1) Riscaldamento + allarme 1 + allarme 2
- 2) Riscaldamento + raffreddamento + allarme 2
- 3) Riscaldamento + allarme 1 + allarme anomalia riscaldatore
- 4) Riscaldamento + raffreddamento + allarme anomalia riscaldatore
- 5) Riscaldamento + allarme 1
- 6) Riscaldamento + raffreddamento

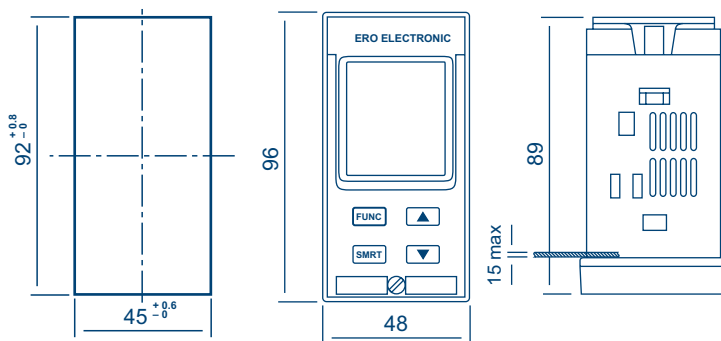
PARAMETRI DI CONTROLLO

| | |
|---|--|
| Banda proporzionale: | -per 1 uscita di controllo: programmabile da 1.0% A 99.9% del campo di ingresso selezionato. -per 2 uscite di controllo: programmabile da 1.5% a 99.9% del campo di ingresso selezionato. Impostando la banda proporzionale uguale a 0 l'azione di controllo diventa di tipo ON/OFF. |
| Isteresi (per azione di controllo ON/OFF): | da 0.1% a 10.0% del campo di ingresso. |
| Tempo integrale: | da 10 secondi a 20 minuti o escluso. |
| Tempo derivativo: | da 0 a 9 minuti e 59 secondi o escluso. |
| Tempo di ciclo di riscaldamento: | da 1 a 200 secondi. |
| Tempo di ciclo di raffreddamento: | da 1 a 200 secondi. |
| Guadagno relativo raffreddamento: | da 0.20 A 1.00. |
| Sovrapposizione/banda morta: | da -20% a 50%. |
| Rampa programmabile per modifiche del set point: | da 1 a 100 unità/minuti. |

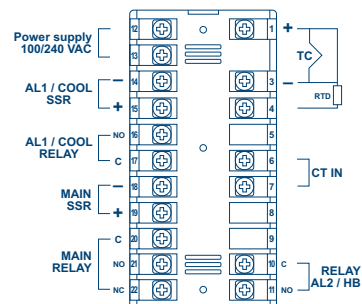
COME ORDINARE

| MODELLO | INGRESSO | AZIONE DI CONTROLLO | USCITA 1 (Riscaldamento) | USCITA 2 (Raffreddam. o Allarme 1) | OPZIONI | ALIMENTAZIONE | CODICE OEM |
|------------|----------------------------|---------------------|--------------------------------------|---------------------------------------|--|---|---|
| TMS | 4 TC and RTD programmabile | 3 PID + SMART | 1 + Relè o comando SSR programmabile | 1 + Relè o comando SSR programmabile | 0 non previste 1 Allarme 2 2 Allarme 2 / allarme anomalia riscaldatore | 3 da 100 a 240V c.a. - 50/60Hz 5 24V c.c./c.a. | 000 Std ERO logo N00 Versione neutra |
| TMS | 4 | 3 | 1 | 1 | | | |

DIMENSIONE E FORATURA



MORSETTIERA POSTERIORE



COME ORDINARE TRASFORMATORE AMPEROMETRICO (Opzionale)

| MODELLO | PRIMARY CURRENT |
|---------------------------------|-----------------|
| CTR trasformatore amperometrico | 1 10A |
| | 2 25A |
| | 4 50A |
| | 5 100A |
| | |
| CTR | |

DIMENSIONI

