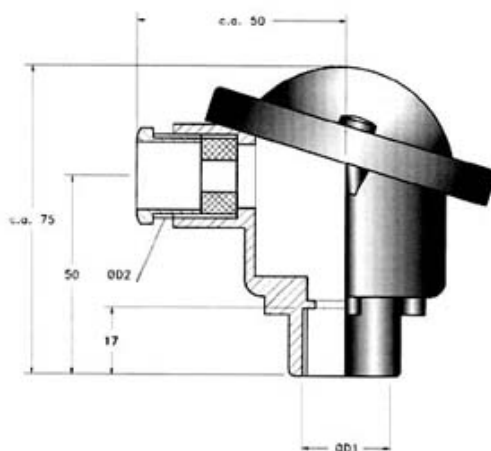


ACCESSORI PER TERMOELEMENTI

TESTE DI CONNESSIONE TIPO DIN B



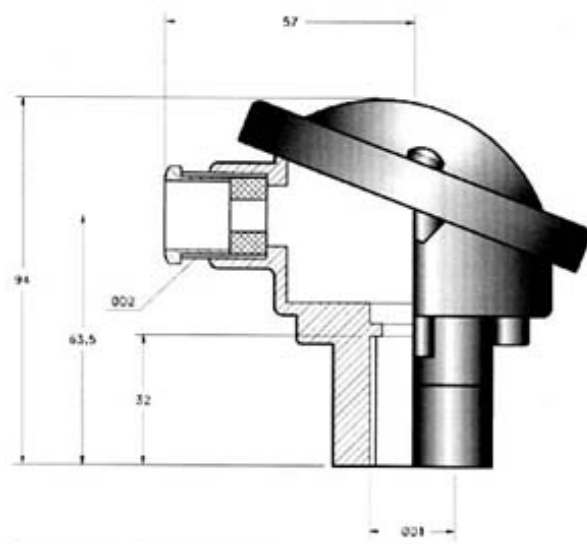
CODICE DI ORDINAZIONE: YTESDIN-B _ (inserire il modello secondo la tabella sotto riportata)

CARATTERISTICHE TECNICHE

- MATERIALE: Alluminio
- TEMPERATURA AMBIENTE: -40+100°C
- GRADO DI PROTEZIONE: IP54 (con pressacavo standard)
- INTERASSE FISSAGGIO MORSETTIERA: 33mm

MODELLI		
MODELLO TYPE	ØD1	ØD2
DIN-B1	1/2" G.	1/2" G.
DIN-B2	1/2" G.	PG16
DIN-B3	M24x1,5	PG16
DIN-B4	Ø15,8mm	PG16

TESTE DI CONNESSIONE TIPO DIN A



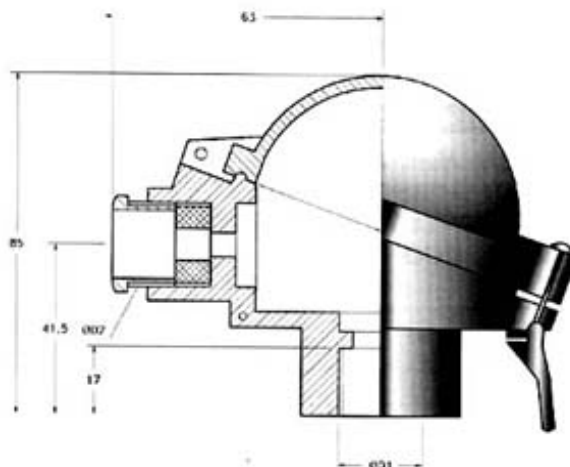
CODICE DI ORDINAZIONE: YTESDIN-A _ (inserire il modello secondo la tabella sotto riportata)

CARATTERISTICHE TECNICHE

- MATERIALE: Alluminio
- TEMPERATURA AMBIENTE: -40+100°C
- GRADO DI PROTEZIONE: IP54 (con pressacavo standard)
- INTERASSE FISSAGGIO MORSETTIERA: 33mm e 46mm

MODELLI		
MODELLO TYPE	ØD1	ØD2
DIN-A1	1/2" G.	1/2" G.
DIN-A2	3/4" G.	PG16
DIN-A3	Ø22,3mm	PG16
DIN-A4	Ø32,5mm	PG16

TESTE DI CONNESSIONE TIPO BUS



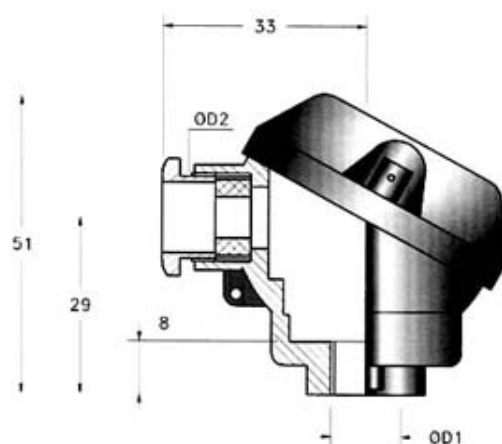
CODICE DI ORDINAZIONE: YTESBUS _ (inserire il modello secondo la tabella sotto riportata)

CARATTERISTICHE TECNICHE

- MATERIALE: Alluminio
- TEMPERATURA AMBIENTE: -40+100°C
- GRADO DI PROTEZIONE: IP54 (con pressacavo standard)
- INTERASSE FISSAGGIO MORSETTIERA: 33mm

MODELLI			
MODELLO TYPE	ØD1	ØD2	NOTE NOTES
BUS-1	1/2" G.	1/2" G.	
BUS-2	1/2" G.	PG16	
BUS-3	M24x1,5	PG16	
BUS-4	Ø15,8mm	PG16	Disponibile anche in versione con chiusura del coperchio a vite. Available also with screwed cover closing

TESTE DI CONNESSIONE TIPO MIGNON S

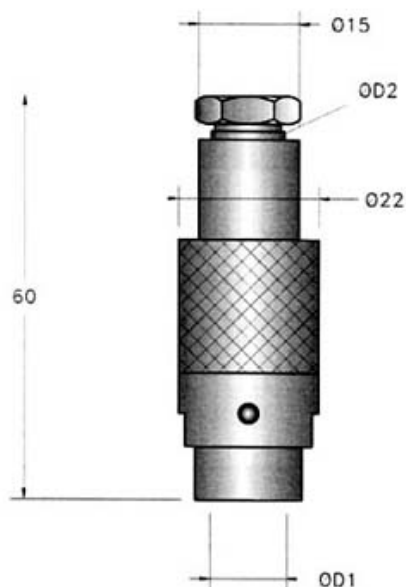


CODICE DI ORDINAZIONE: YTESMGN-S _ (inserire il modello secondo la tabella sotto riportata)

CARATTERISTICHE TECNICHE

- MATERIALE: Alluminio
- TEMPERATURA AMBIENTE: -40+100°C
- GRADO DI PROTEZIONE: IP54 (con pressacavo standard)
- INTERASSE FISSAGGIO MORSETTIERA: 20mm

MODELLI		
MODELLO TYPE	ØD1	ØD2
MGN-S1	M0x1	1/2" G.
MGN-S2	1/8" G.	PG9
MGN-S3	1/4" G.	PG9

TESTE DI CONNESSIONE TIPO MIGNON D

CODICE DI ORDINAZIONE: YTESMGN-D

CARATTERISTICHE TECNICHE

- MATERIALE: Ottone nichelato
- TEMPERATURA AMBIENTE: -20+100°C
- GRADO DI PROTEZIONE: IP45
- MORSETTIERA DISPONIBILE: modello BC-DM
- ØD1/ ØD2: 1/4" G.