

CARATTERISTICHE

Ingresso RTD, TC, mV, V, mA,
Resistenza e Potenziometro
Uscita in tensione o corrente
Isolamento galvanico a 3 vie
Configurabile da Personal Computer
Elevata precisione
Riconfigurabile in campo
EMC conforme - Marchio CE
Adatto al montaggio su binario DIN
Fornibile nella configurazione richiesta dal cliente

APPLICAZIONI

Monitoraggio e controllo della temperatura in:

- Controlli di processo
- Sistemi di automazione
- Gestione delle fonti di energia



INFORMAZIONI GENERALI

Introduzione

Il DAT 4235 è un convertitore intelligente in grado di svolgere svariate funzioni quali: Misura e linearizzazione della caratteristica di temperatura con sonde a termocoppia o RTD. Conversione di una variazione lineare di resistenza in un segnale in corrente o tensione. Conversione di un segnale di tensione, anche proveniente da un potenziometro connesso al suo ingresso, in un segnale in corrente o in tensione. Lo spessore molto contenuto del contenitore consente il montaggio di un convertitore "intelligente" con isolamento galvanico a 3 vie anche a un passo di soli 12,5 mm. su binario DIN.

Descrizione generale

Il funzionamento del dispositivo è basato sull'impiego di un microprocessore che controlla ogni funzione in modo continuo ed affidabile mediante un efficiente programma sviluppato da DATEXEL. Esso può essere configurato per accettare al suo ingresso una varietà di sensori e di parametri elettrici e per fornire in uscita un segnale in corrente o in tensione. Grazie alla sua versatilità di impiego, esso riduce grandemente il magazzino necessario per soddisfare le più svariate necessità; di conseguenza il suo uso offre evidenti ed immediati vantaggi economici. Per mezzo del suo funzionamento in autocalibrazione continua, controllato e gestito dal microprocessore, il dispositivo garantisce una eccellente precisione e una misura molto stabile, sia nel tempo che verso temperatura. Inoltre, grazie a questo modo di funzionamento, il convertitore non è più soggetto alle usuali variazioni dei parametri circuitali. L'isolamento a 2000 Vca tra ingresso, uscita e alimentazione, eliminando tutti gli effetti dovuti ai loops di massa altrimenti solitamente presenti, consente l'uso del trasmettitore anche nelle più gravose condizioni ambientali riscontrabili nelle applicazioni industriali.

Il dispositivo è costruito utilizzando componenti elettronici di elevata qualità e precisione che vengono assemblati con la tecnologia a montaggio superficiale (SMT), elementi ambedue indispensabili per la realizzazione di un prodotto di elevata affidabilità.

Il convertitore DAT 4235, progettato, costruito e testato in stretta osservanza delle norme di assicurazione della qualità UNI EN ISO 9001/2000, è conforme alla direttiva CEE/336/89 sulla compatibilità elettromagnetica ed il marchio CE su di esso riportato ne attesta la conformità. Il dispositivo è alloggiato in un robusto contenitore in plastica autoestinguente adatto al montaggio sul binario DIN.

I Tipi di Ingresso

Il DAT 4235 è configurabile per poter accettare i seguenti tipi di ingresso:

- Ingresso da **RTD** per PT100, PT1000, Ni100 e Ni1000. La compensazione del cavo è effettuabile con connessione a 3 o 4 fili.
- Ingresso da **Termocoppia** per 8 differenti tipi. La compensazione del giunto freddo è selezionabile come interna od esterna.
- Ingresso in **Corrente** da -10 a +24mA.
- Ingresso in **Tensione** da -400mV a +700 mV oppure da -10V a +10V.
- Ingresso da **Resistenza** per misure lineari di resistenza da 20 Ohm a 2 KOhm con compensazione a 3 o 4 fili.
- Ingresso da **Potenziometro** da 20 Ohm a 50 KOhm.

Uscita

Uscita in corrente o in tensione programmabile nei campi 0 - 20 mA, +/- 20 mA e 0 - 10V. Allarme rottura sensore come "Fuoriscala alto" o "Fuoriscala basso". Inoltre il dispositivo è dotato sull'uscita di protezione contro il corto circuito.

Messa in funzione

Tutte le funzioni ed i parametri configurabili possono essere facilmente programmati da Personal Computer mediante un pacchetto software, denominato PROSOFT, sviluppato da DATEXEL. Questo programma, di tipo a menù guidato, opera sotto "Windows9x/NT™" su un PC che comunica, per mezzo di un adattatore di interfaccia, con il DAT 4235. L'adattatore è connesso attraverso un cavo ad un apposito connettore situato sul convertitore (per informazioni più dettagliate, si veda la figura nella prossima pagina).

IMPORTANTE: Su richiesta il convertitore viene fornito già configurato per il tipo di sensore prescelto e calibrato nel campo desiderato così come definito nell'ordine (si veda "COME ORDINARE").

Opzioni di configurazione per DAT4235 (usa questa checklist per ordinare i dispositivi già configurati):

COD.
ORD.

INGRESSO

A	Tipo di RTD: <input type="radio"/> Pt100 <input type="radio"/> Ni100 <input type="radio"/> Pt1000 <input type="radio"/> Ni1000 Campo:	Tipo di TC: <input type="radio"/> tipo J <input type="radio"/> tipo K <input type="radio"/> tipo S <input type="radio"/> tipo R <input type="radio"/> tipo B <input type="radio"/> tipo E <input type="radio"/> tipo T <input type="radio"/> tipo N Campo:	Campo valori resistenza: da 20 Ohm a 2000 Ohm Campo:	Campo valori potenziometro: <input type="radio"/> da 20 Ohm a 200 Ohm <input type="radio"/> da 200 Ohm a 500 Ohm <input type="radio"/> da 0.5 Kohm a 50 Kohm ZERO: SPAN:	Campo valori tensione ingr.: <input type="radio"/> +/- 400 mV con ingresso sul morsetto L <input type="radio"/> +/- 10 V con ingresso sul morsetto E Campo:	Campo valori corrente ingr.: da -10 mA a 24 mA Campo:
---	---	--	--	---	---	---

B	Linearizzazione: <input type="radio"/> Linearizzaz. Standard RTD, TC	Linearizzazione: <input type="radio"/> nessuna linearizzazione <input type="radio"/> Linearizzazione custom (specificare):
---	--	---

C	Opzioni RTD: <input type="radio"/> 2-fili <input type="radio"/> 3-fili <input type="radio"/> 4-fili	Opzioni TC: <input type="radio"/> CJC Interna <input type="radio"/> CJC Esterna	Opzioni Res.: <input type="radio"/> 2-fili <input type="radio"/> 3-fili <input type="radio"/> 4-fili
---	---	--	--

USCITA

D	Campo di uscita:			
	<input type="radio"/> 0 - 20 mA <input type="radio"/> 20 - 0 mA <input type="radio"/> +/- 20 mA <input type="radio"/> Speciale	<input type="radio"/> 4 - 20 mA <input type="radio"/> 20 - 4 mA	<input type="radio"/> 0 - 5 V <input type="radio"/> 5 - 0 V <input type="radio"/> +/- 10 V	<input type="radio"/> 0 - 10 V <input type="radio"/> 10 - 0 V

E	Allarme sensore interrotto: <input type="radio"/> Fuoriscala alto <input type="radio"/> Fuoriscala basso
---	---

COME ORDINARE:

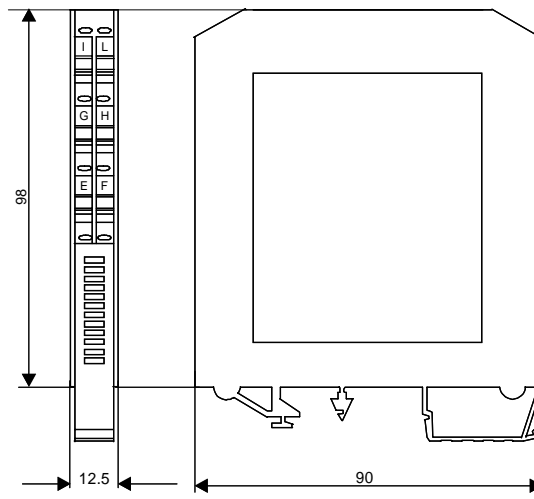
A-Dispositivo non configurato: DAT4235

Codice: A B C D E

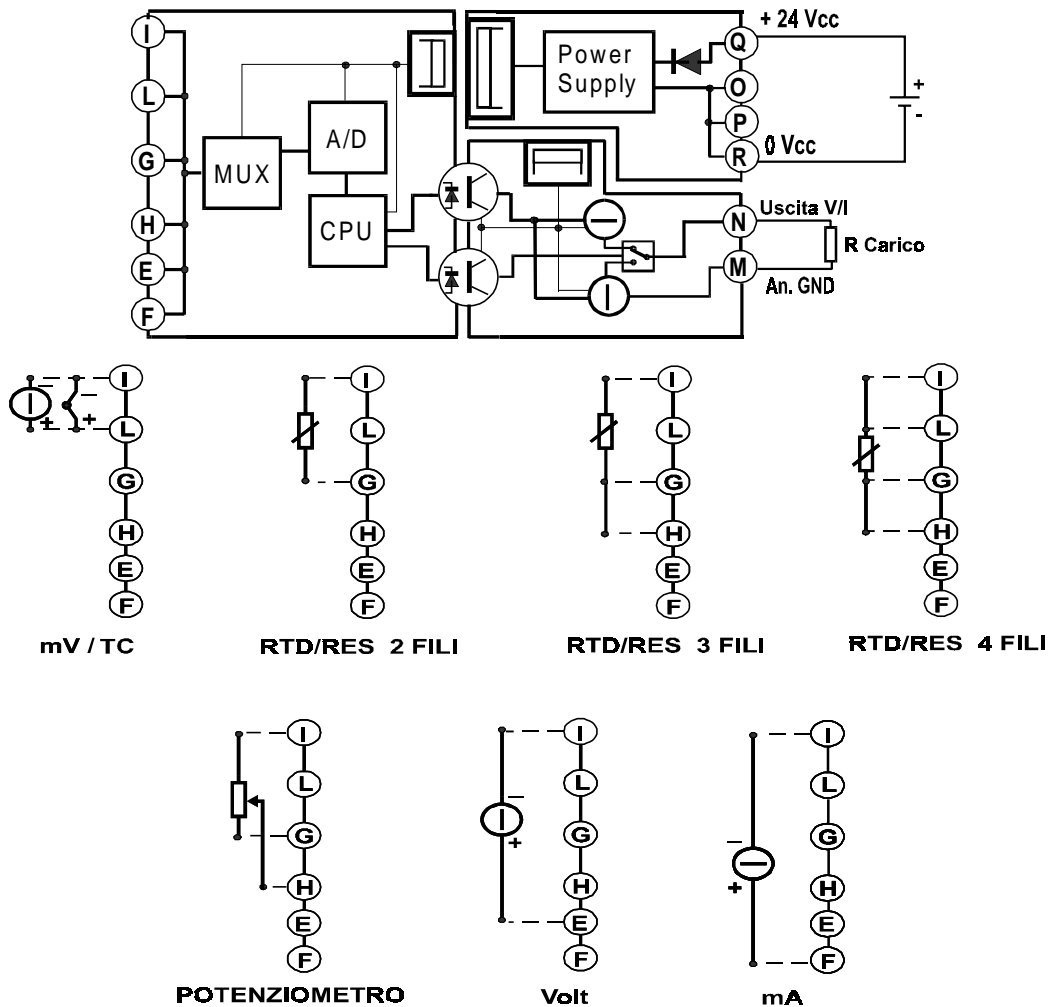
B-Dispositivo configurato: DAT4235/ TC J-50..600°C/ L.S. / C.J.C. Int. / 0..10V / Fuoriscala alto*

(*)L' esempio sopra illustra come ordinare un convertitore per TC tipo J, operante nel campo da 0 a 600°C, con linearizzazione standard, con C.J.C.interna, con uscita da 0 a 10 V e con allarme di sensore interrotto a fuoriscala alto.

DIMENSIONI MECCANICHE (mm.)



DAT 4235: SCHEMA A BLOCCHI E COLLEGAMENTI



CONFIGURAZIONE

Questa operazione deve essere condotta usando un Personal Computer operante sotto "Windows95™", utilizzando il software PROSOFT, sviluppato specificatamente da DATEXEL, ed impiegando l' adattatore di interfaccia PRODAT-03.

Il software comprende un programma del tipo a finestra mediante il quale l' utilizzatore è guidato attraverso le operazioni da eseguire. Una volta immessi i dati, bastano pochi secondi per completare il ciclo di configurazione.

I parametri di cui è possibile la configurazione sono illustrati in "Opzioni di configurazione" nella pagina qui accanto. Nella stessa fase è inoltre possibile programmare i valori di "zero" e "fondo scala". La calibrazione del dispositivo viene fatta automaticamente, con la massima precisione, senza ricorrere ad alcuna regolazione di tipo meccanico. La configurazione del trasmettitore è fatta normalmente in fabbrica in base a quanto specificato dal cliente nell' ordine o, in alternativa, in una delle configurazioni più usate: DAT4235 / Pt100-0..200°C / L.S. / 3-fili / 4..20mA / Fuoriscaia alto.

Il dispositivo può essere riconfigurato per un numero illimitato di volte. E' possibile effettuare questa operazione anche con il dispositivo montato sull' impianto o in campo poichè, via software, si può interrompere momentaneamente il normale funzionamento che verrà riattivato automaticamente dopo la nuova configurazione.

Il sistema di configurazione completo (che comprende: modulo di interfaccia PRODAT-03 e software PROSOFT) viene fornito da DATEXEL a un prezzo molto contenuto.



DAT 4235

PRODAT-03

DAT 4235 Specifiche Tecniche

(tipiche @ 25°C e nelle condizioni nominali)

Ingresso

RTD			
Ingresso	Min	Max	Span Min
PT100	-200°C	850°C	50°C
PT1000	-200°C	200°C	50°C
NI100	-60°C	180°C	50°C
NI1000	-60°C	150°C	50°C

TC			
Ingresso	Min	Max	Span Min
J	-200°C	1200°C	2 mV
K	-200°C	1370°C	2 mV
S	-50°C	1760°C	2 mV
R	-50°C	1760°C	2 mV
B	400°C	1820°C	2 mV
E	-200°C	1000°C	2 mV
T	-200°C	400°C	2 mV
N	-200°C	1300°C	2 mV

Tensione			
Ingresso	Min	Max	Span Min
mV	-100	+700	2 mV
mV	-400	+400	2 mV
V	-10V	+10V	500 mV

Potenziometro			
Ingresso	Min	Max	Span Min
Ohm	0÷20	200	10%
Ohm	0÷200	500	10%
KOhm	0÷0.50	050	10%

Resistenza			
Ingresso	Min	Max	Span Min
Basso	20 Ohm	300 Ohm	10 Ohm
Alto	300 Ohm	2000 Ohm	200 Ohm

Current			
Ingresso	Min	Max	Span Min
mA	-10mA	+24 mA	2 mA

Impedenza di ingresso

TC, mV >=10 MOhm
V >= 1 MOhm
Corrente ~ 50 Ohm

Influenza della resistenza di linea

TC, mV,V <=0.8uV/Ohm
RTD 3-wire 0.05%/Ohm (50 Ohm max)(2)
RTD 4-wire 0.005%/Ohm (100 Ohm max)

Corrente di eccitazione RTD

Tipico 0,350 mA

Uscita

Corrente di uscita

Campo del segnale (0/4 - 20 mA) o (20 - 4/0 mA)
e +/- 20 mA

Resistenza di Carico 650 Ohm max.

Tensione di uscita

Campo del segnale (0 - 5/10 V) o (10/5 - 0 V)

Resistenza di Carico 600 Ohm min.

Corrente di corto circuito 30 mA circa

Precisione

Linearità TC ±0.2 % (1)
RTD ±0.1 % (1)

Calibrazione

RTD Il maggiore di ±0.1%(1) e ±0.2 °C
Res. Basso Il maggiore di ±0.1%(1) e ±0.15 Ohm
Res. Alto Il maggiore di ±0.2%(1) e ±1 Ohm
mV, TC Il maggiore di ±0.1%(1) e ±18 uV
V Il maggiore di ±0.1%(1) e ±2 mV
Corrente ingr. Il maggiore di ±0.1%(1) e ±6 uA
Compens. giunto freddo ±0.5 °C
Corrente di uscita ±7 uA o ±15 uA(3)
Tensione di uscita ±10 mV(4)
Deriva Termica
Fondo Scala ±0.01%/°C
Compensazione giunto freddo ±0.01%/°C

Generali

Alimentazione
Tensione Alimentazione 18 - 30 Vcc
Consumo di corrente 50 mA @24 Vcc
Tensione Isolamento 2000 Vac per 60 Sec
Protez. Invers. Polarità 60 Vcc

Temperatura & Umidità

Temperature ambiente -20 °C - +70 °C
Umidità (senza condensa) 0 - 90%

EMC

Emissione EN50081-2
Immunità EN50082-2
Immunità RF testata a 10V/m fino a 1000MHz

Tempo di risposta

Tempo di salita (10 - 90 %) 0.4 sec. circa

Contenitore

Materiale Plastica autoestinguente
Montaggio Su binario DIN
Peso 50 g circa

Note:(1) dello span di ingresso

(2) E' richiesto il bilanciamento

(3) solo per f.s. +/- 20 mA

(4) Una precisione migliore è disponibile su richiesta

EDIZ.06.03-REV.00

DATEXEL S.r.l. - Via Oslavia, 21 21049 TRADATE(VA) ITALY - Tel 0331 - 841070 - Telefax 0331 - 841950

La società Datexel si riserva il diritto di modificare in tutto o in parte le caratteristiche dei propri prodotti senza alcun preavviso
Datexel reserves its right to modify the characteristics of its products totally or in part without warning at any time.