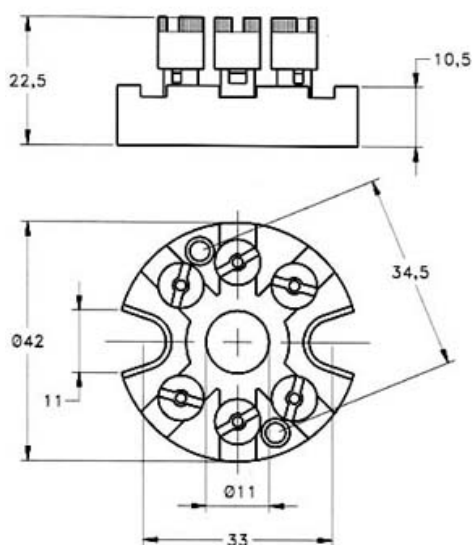


## ACCESSORI PER TERMOELEMENTI

### BASETTE CERAMICHE CON CONNETTORI VITE



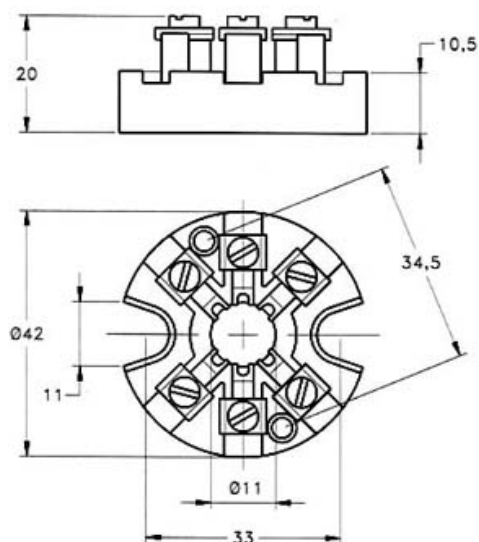
CODICE DI ORDINAZIONE: YMORBC-BV \_ (inserire il modello secondo la tabella sotto riportata)

### CARATTERISTICHE TECNICHE

Con contatti a vite

NUMERO POLI	
MODELLO TYPE	N. POLI No. OF TERMINALS
BC-BV2	2
BC-BV3	3
BC-BV4	4
BC-BV6	6

## BASETTE CERAMICHE CON CONNETTORI A SALDARE



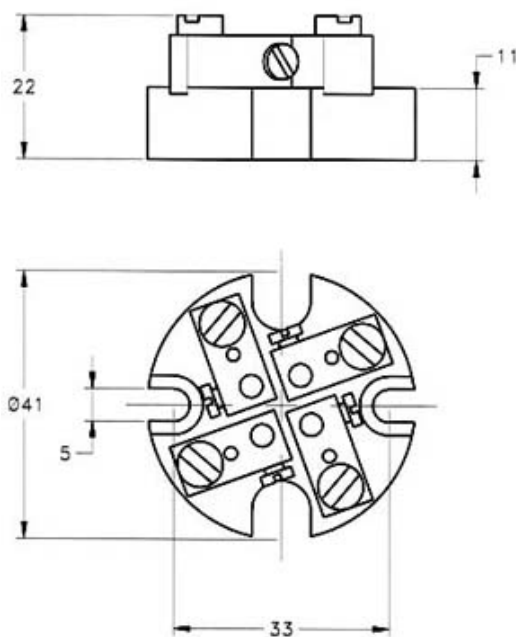
CODICE DI ORDINAZIONE: YMORBC-BS \_ (inserire il modello secondo la tabella sotto riportata)

### CARATTERISTICHE TECNICHE

Con contatti a saldare

NUMERO POLI	
MODELLO TYPE	N. POLI No. OF TERMINALS
BC-BS2	2
BC-BS3	3
BC-BS4	4
BC-BS5	6

**BASETTE CERAMICHE CON CONNETTORI A VITE  
PER TERMOCOPPIE**



CODICE DI ORDINAZIONE: YMORBC-BM \_ (inserire il modello secondo la tabella sotto riportata)

**CARATTERISTICHE TECNICHE**

Con contatti a vite per termocoppie

NUMERO POLI	
MODELLO TYPE	N. POLI No. OF TERMINALS
BC-BM2	2
BC-BM4	4