

CARATTERISTICHE

- **Adatto alla configurazione dei dispositivi serie SMART e serie DAT6000**
- **Isolamento galvanico tra i lati trasmissione e alimentazione-ricezione**
- **Alimentabile anche tramite batteria o alimentatore esterno**

APPLICAZIONE

- **Programmazione dispositivi DATEXEL, anche in campo**

INFORMAZIONI GENERALI

Il dispositivo è in grado di configurare i dispositivi della serie SMART e della serie DAT6000 utilizzando qualsiasi Personal Computer, dalla stazione di lavoro fissa al Computer portatile.

Qualora l'interfaccia RS-232 del Personal Computer utilizzato non sia in grado di fornire la corrente necessaria, il PRODAT-04 dispone infatti delle seguenti fonti alternative per la propria alimentazione :

- Una batteria da 9 V, alloggiata nell'apposito comparto, che viene automaticamente utilizzata non appena se ne presenta la necessità.
- Una sorgente di alimentazione esterna da 5 a 30 Vcc da collegarsi al connettore J3 appositamente predisposto, nel caso che la batteria sia esaurita.

Tali fonti di alimentazione permettono al dispositivo di eseguire la fase di configurazione tramite porte seriali che forniscono valori di tensione a vuoto sulla linea dati compresi tra ± 4 Vcc e ± 12 Vcc.

Inoltre, essendo in grado di fornire sull'apposito connettore una tensione di 9 Vcc, esso può essere utilizzato anche per alimentare i trasmettitori della serie SMART da programmare.

Il dispositivo assorbe corrente dalla batteria quando la tensione presente sulla porta seriale è inferiore a ± 7 V e solo quando è attivo il programma di configurazione PROSOFT; quando questo non è in uso il valore di corrente assorbita è nullo.

L'isolamento a 1500 Vca tra le linee di ingresso/alimentazione ed uscita è ottenuto mediante l'impiego di optoisolatori sulla linea dati e di un convertitore DC/DC isolato sull'alimentazione.

Con l'apposito cavo (CVPR-03) è anche possibile eseguire la configurazione dei moduli a sicurezza intrinseca.

A corredo del PRODAT-04 vengono forniti: il cavo di interconnessione standard o il cavo CVPR-03, indispensabile per la configurazione dei dispositivi DATEXEL a sicurezza intrinseca, il software di programmazione PROSOFT ed il relativo manuale operativo.

L'interfaccia di configurazione PRODAT-04 è stata costruita in stretta osservanza delle norme di assicurazione della qualità UNI EN ISO 9001:2000 ed è conforme alla direttiva CEE/336/89 sulla compatibilità elettromagnetica ed il marchio CE su di essa riportato ne attesta la conformità.

CARATTERISTICHE E PRESTAZIONI

Tipo di batteria (Opzionale)	6LF22 / 9 Vcc
Alimentazione esterna (Opzionale)	5 ÷ 30 Vcc
Consumo di corrente	< / = 10 mA
Connessione lato RS232 (cavo pin-to-pin)	Terminale DB9
Connessione alimentazione esterna IN	Terminale a JACK
Connessione alimentazione esterna OUT	Terminale a JACK
Isolamento galvanico tra le due vie	1500 Vca, 50 Hz, 1 minuto
Compatibilità Elettromagnetica	Conforme a EN 50082-1, EN 50081-1
Temperatura operativa	0 ÷ 40 °C
Temperatura di immagazzinaggio	0 ÷ 40 °C
Umidità relativa (senza condensa)	0 ÷ 90 %
Dimensioni (W x H x T) in mm.	100 x 61 x 22 mm
Peso	120 g. circa

ISTRUZIONI OPERATIVE

A) Impiego con dispositivi non a Sicurezza Intrinseca.

Il PRODAT-04 può essere collegato direttamente all' uscita seriale in DB9 (porta COM) del Personal Computer, oppure su porta USB tramite l' apposito convertitore sul connettore J1 ; occorre quindi collegare il cavo ' CVP ' dell' interfaccia dal connettore J2 al dispositivo da configurare. In caso di necessità, quando la batteria è esaurita e la corrente fornita dalla porta COM non è sufficiente, è anche possibile alimentare il PRODAT-04 con un alimentatore esterno entrando sul connettore J3.

Questo modo di alimentazione può essere usato anche per alimentare i dispositivi da configurare prelevando la tensione necessaria dal connettore J4 e portandola al dispositivo. Nel caso di dover alimentare convertitori SMART o moduli della serie DAT6000 il valore di tensione necessario va da 18 Vcc a 30 Vcc mentre con trasmettitori SMART si può operare anche con una tensione minima di 9 Vcc o addirittura con la batteria in dotazione. A corredo del PRODAT-04 sono forniti anche i due connettori JACK necessari per la connessione a J3 e J4.

B) Impiego con dispositivi a Sicurezza Intrinseca.

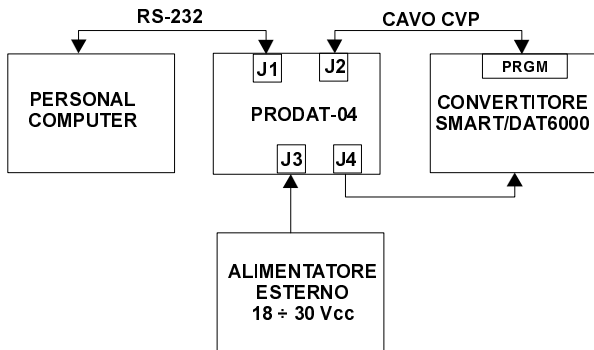
Il dispositivo da configurare deve essere connesso in accordo con le Specifiche di Sicurezza riportate sul suo data-sheet tecnico.

La lista dei dispositivi configurabili è la seguente:

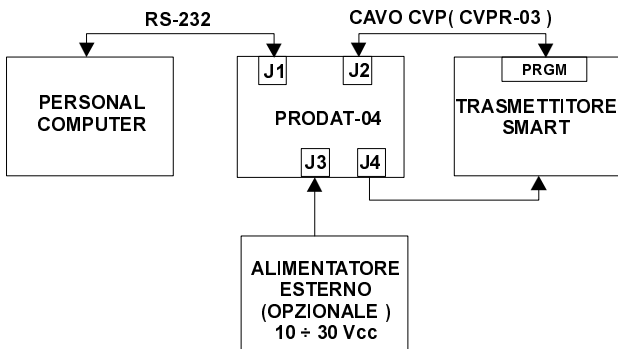
- DAT 1010 IS , DAT 1010 IS/HT;
- DAT 1015 IS , DAT 1015 IS/HT;
- DAT 1065 IS , DAT 1065 IS/HT;
- DAT 2015 IS , DAT 2015 IS/HT;
- DAT 4035 IS , DAT 4035 IS/HT.

Lo schema A e lo schema B che seguono illustrano le connessioni necessarie a seconda del tipo di dispositivo preso in considerazione.

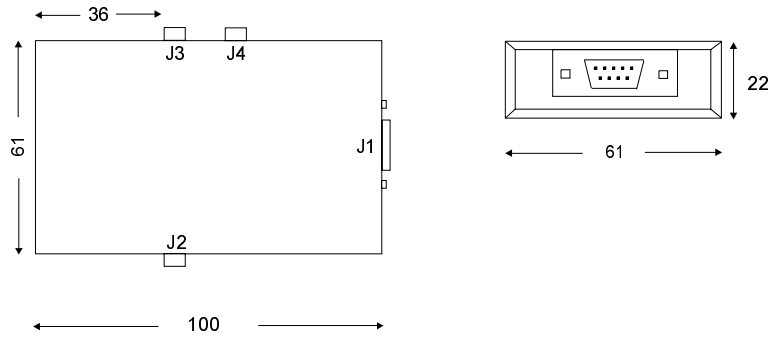
SCHEMA A



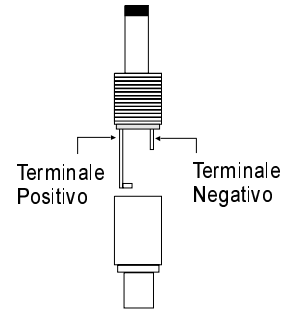
SCHEMA B



DIMENSIONI MECCANICHE (mm.)



'CONNETTORE JACK'



SCHEMA A BLOCCHI

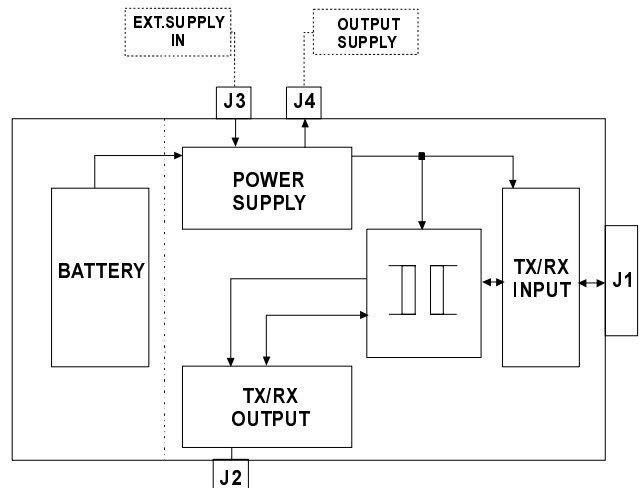


TABELLA CONNESSIONI

CONNESSIONI	FUNZIONE
J1	Connettore DB9 per collegamento a Personal Computer
J2	Connettore Jack per collegamento cavo CVP o CVPR-03
J3	Connettore Jack di ingresso alimentazione esterna
J4	Connettore Jack di uscita per alimentazione dispositivi

SCHEMA DI CONNESSIONE RS - 232 TRA P.C. E PRODAT - 04

	P.C.		PRODAT - 04
	DB25	DB9	DB9 (J1)
RX	3	2	← 2
TX	2	3	→ 3
GND	7	5	— 5

COME ORDINARE:

PRODAT - 04

EDIZ.06.04-REV.00