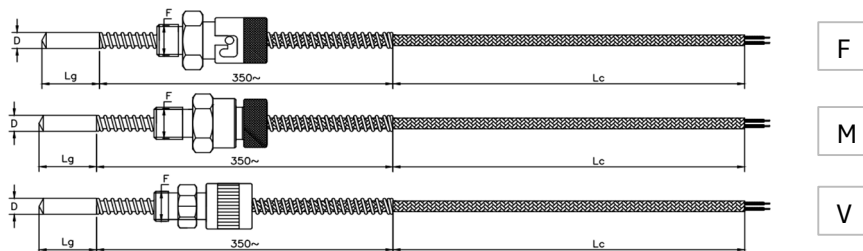




## TERMOCOPPIA CON ATTACCO A BAIONETTA

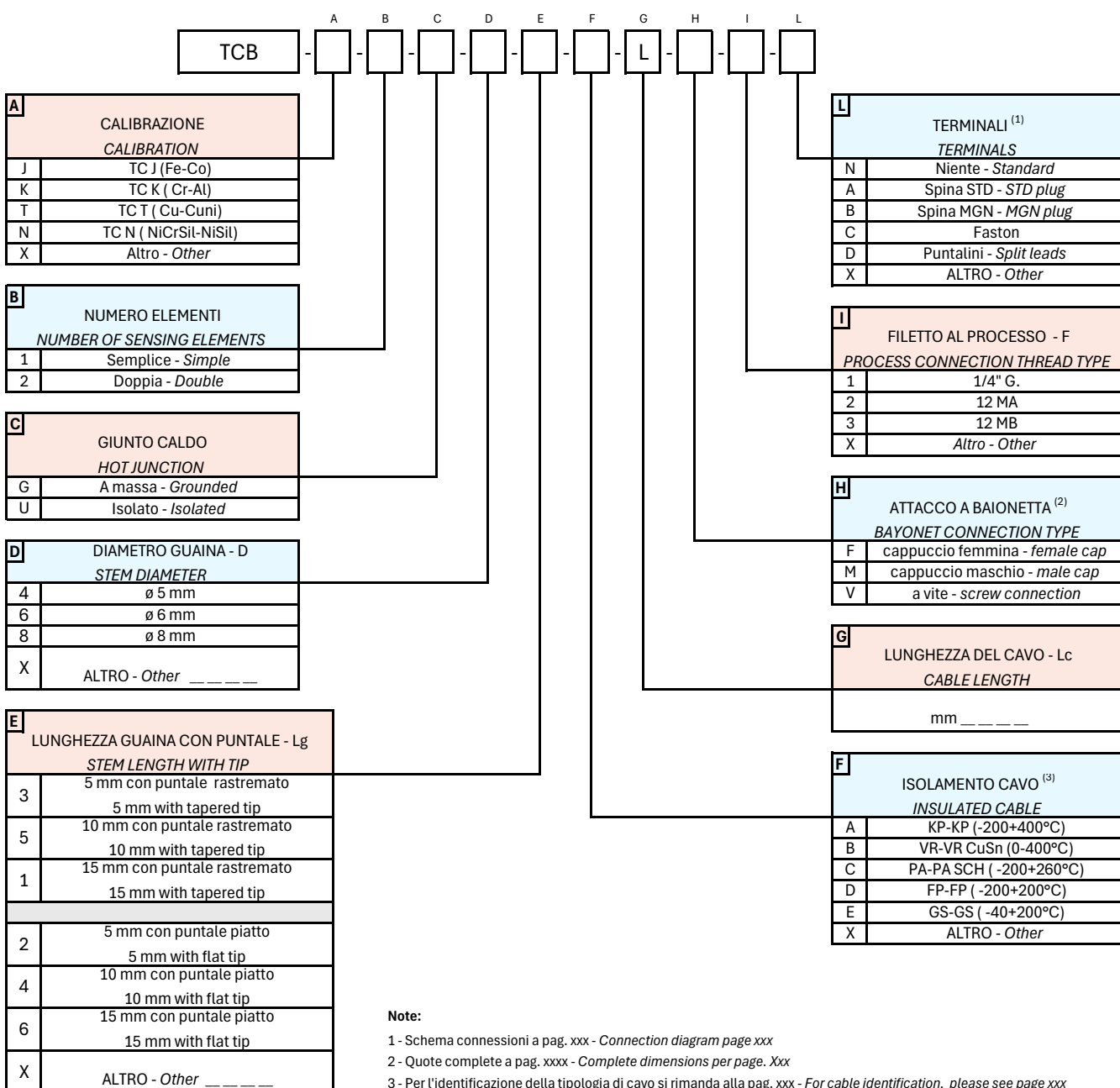
*Thermocouple with bayonet connection*

### TCB



Termocoppia con attacco a baionetta, modello TCB. Adatta per stampi, con diametro della molla uguale al diametro della guaina. Permette l'inserimento in profondità in modo totale. Classe di precisione IEC 584-2.

*Thermocouple with bayonet connection, model TCB. Suitable for molds with a spring diameter equal to the sheath diameter. Allows for complete deep insertion. Accuracy according class IEC 584-2.*



**Note:**

- 1 - Schema connessioni a pag. xxx - Connection diagram page xxx
- 2 - Quote complete a pag. xxxx - Complete dimensions per page. Xxx
- 3 - Per l'identificazione della tipologia di cavo si rimanda alla pag. xxx - For cable identification, please see page xxx

\* Scheda tecnica cavi a pag. xxx - Cable datasheet page xxx

\*\* Quote complete a pag. xxxx - Complete dimensions per page. Xxx

\*\*\* Schema connessioni a pag. xxx - Connection diagram page xxx