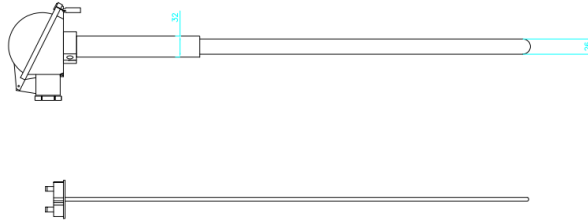




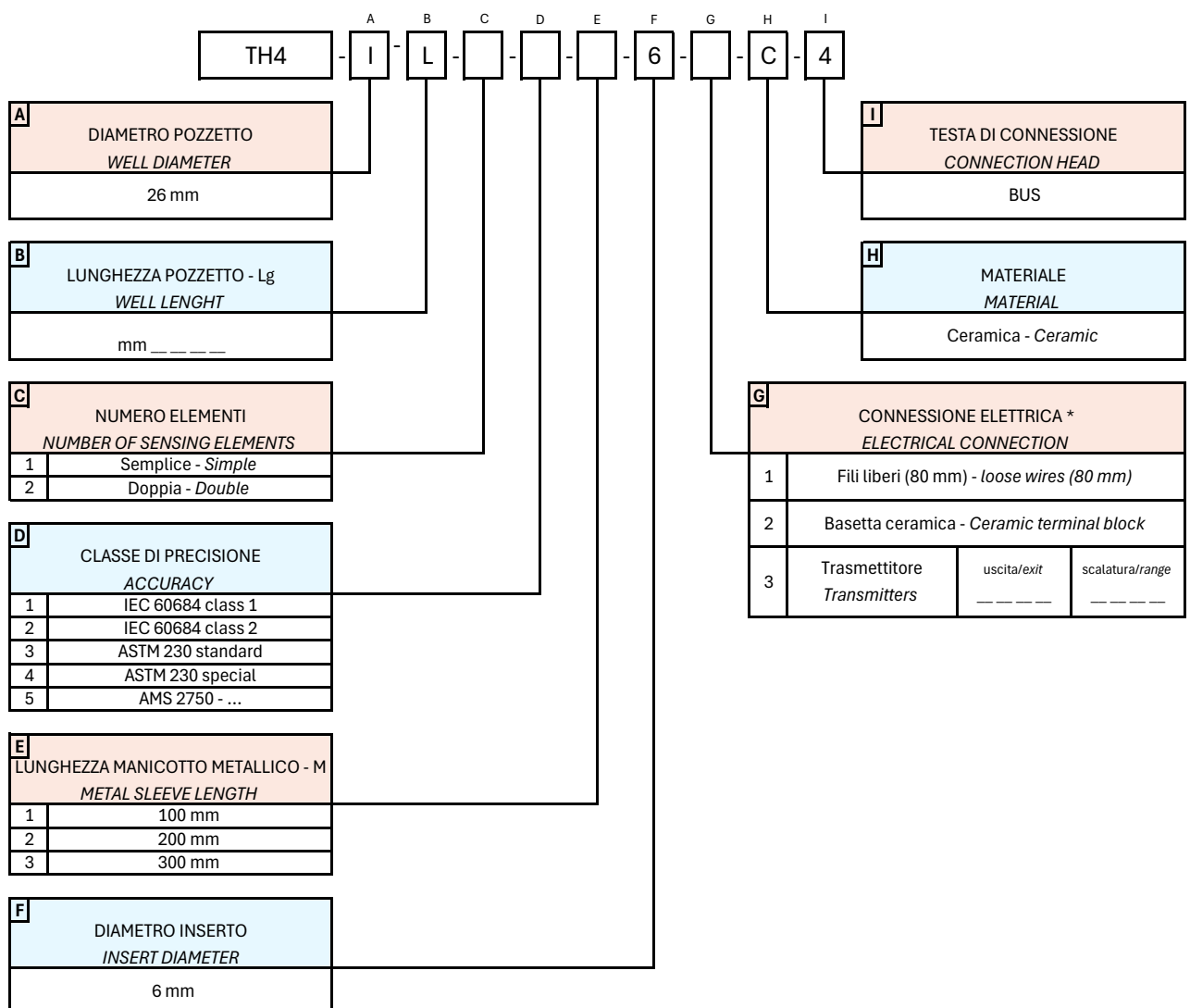
POZZETTO CERAMICO CON MANICOTTO IN METALLO E INSERTO ESTRAIBILE
Ceramic thermowell for thermocouple with metal sleeve and removable insert

TH4



Pozzetto con tubo singolo ceramico per sonde, modello TH4, con manicotto in metallo e completo di inserto estraibile. Adatto per la misurazione ad alte temperature.

Ceramic thermowell for thermocouple, model TH4, with metal sleeve and complete with removable insert. Suitable for high-temperature measurements.



* Schema connessioni a pag. xxx - *Connection diagram page xxx*